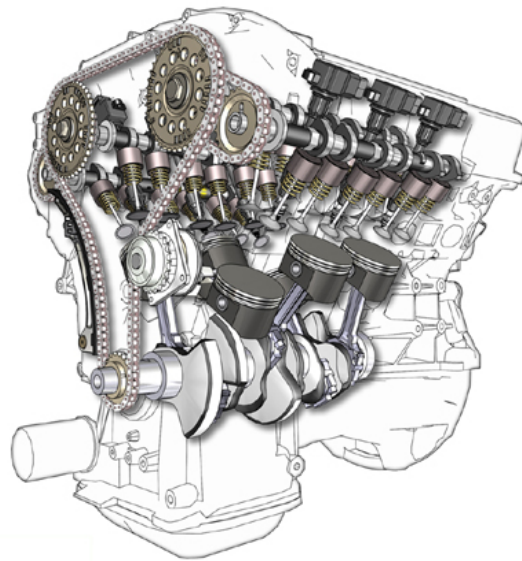


محركات ومركبات

تشخيص الأعطال (عملي)

٢٢٤ تمر



الحمد لله وحده، والصلاة والسلام على من لا نبي بعده، محمد وعلى آله وصحبه، وبعد:

تسعى المؤسسة العامة للتعليم الفني والتدريب المهني لتأهيل الكوادر الوطنية المدربة القادرة على شغل الوظائف التقنية والفنية والمهنية المتوفرة في سوق العمل، ويأتي هذا الاهتمام نتيجة للتوجهات السديدة من لدن قادة هذا الوطن التي تصب في مجملها نحو إيجاد وطن متكامل يعتمد ذاتياً على موارده وعلى قوة شبابه المسلح بالعلم والإيمان من أجل الاستمرار قدماً في دفع عجلة التقدم التتموي: لتصل بعون الله تعالى لمصاف الدول المتقدمة صناعياً.

وقد خطت الإدارة العامة لتصميم وتطوير المناهج خطوة إيجابية تتفق مع التجارب الدولية المتقدمة في بناء البرامج التدريبية، وفق أساليب علمية حديثة تحاكي متطلبات سوق العمل بكافة تخصصاته لتلبي متطلباته، وقد تمثلت هذه الخطوة في مشروع إعداد المعايير المهنية الوطنية الذي يمثل الركيزة الأساسية في بناء البرامج التدريبية، إذ تعتمد المعايير في بنائها على تشكيل لجان تخصصية تمثل سوق العمل والمؤسسة العامة للتعليم الفني والتدريب المهني بحيث تتوافق الرؤية العلمية مع الواقع العملي الذي تفرضه متطلبات سوق العمل، لتخرج هذه اللجان في النهاية بنظرة متكاملة لبرنامج تدريبي أكثر التصاقاً بسوق العمل، وأكثر واقعية في تحقيق متطلباته الأساسية.

وتتناول هذه الحقيبة التدريبية " تشخيص الأعطال (عملي) " لتدربي قسم " مركبات ومركبات " للكليات التقنية موضوعات حيوية تتناول كيفية اكتساب المهارات اللازمة لهذا التخصص.

والإدارة العامة لتصميم وتطوير المناهج وهي تضع بين يديك هذه الحقيبة التدريبية تأمل من الله عز وجل أن تسهم بشكل مباشر في تأصيل المهارات الضرورية اللازمة، بأسلوب مبسط يخلو من التعقيد، وبالاستعانة بالتطبيقات والأشكال التي تدعم عملية اكتساب هذه المهارات.

والله نسأل أن يوفق القائمين على إعدادها والمستفيدين منها لما يحبه ويرضاه: إنه سميع مجيب الدعاء.

الإدارة العامة لتصميم وتطوير المناهج

تتكون منظومات تشغيل وقيادة المركبة من عدة تجهيزات مختلفة ومكاملة لبعضها ، لذلك يجب على ميكانيكي المركبات الماهر أن يعرف كيف تعمل هذه المنظومات والقدرة على تشخيص الأعطال الدقيقة في المنظومة وتقرير الإصلاح الواجب لها.

وتستهدف هذه الحقيبة التي تختص بدراسة تشخيص الأعطال بالمركبة التعرف على ما يهم ميكانيكي السيارات في هذا الموضوع ، حيث صممت هذه الحقيبة لتوضيح الطرق الصحيحة لتشخيص أعطال المركبة بالطريقة الصحيحة وكذلك البنود المساعدة على ظهور التشخيص بالصورة المطلوبة.

ولتحقيق الأهداف المرجوة من هذا المقرر فقد قسمت إلى ثمان وحدات تدريبية هي كالآتي:

- الوحدة الأولى وتشمل تقنيات تشخيص الأعطال وفيها يتم توضيح ما يحتاجه الفني من أساسيات لتشخيص أعطال المركبات.
- الوحدة الثانية وتشمل تشخيص أعطال المحرك وفيها يتم توضيح الأعطال التي تحدث للمحرك أثناء التوقف وخلال التشغيل وكذلك عند قيادة المركبة
- الوحدة الثالثة وتشمل تشخيص أعطال أنظمة تشغيل المحرك وفيها يتم توضيح الأعطال المحتمل حدوثها لأنظمة تشغيل المحرك وهي نظام التبريد والوقود ونظام الإشعال بالمركبة.
- الوحدة الرابعة وتشمل تشخيص الأعطال لنظام كهرباء المركبات وفيها يتم توضيح الأعطال التي تحدث لنظام كهرباء المركبات أثناء توقفها وخلال تشغيلها وكذلك عند قيادة المركبة.
- الوحدة الخامسة وتشمل تشخيص الأعطال في أنظمة التعليق والتوجيه بالمركبات وفيها يتم توضيح الأعطال التي تحدث لأنظمة التعليق والتوجيه أثناء توقفها وخلال تشغيلها وكذلك عند قيادة المركبة.
- الوحدة السادسة وتشمل تشخيص الأعطال لنظام الفرامل بالمركبات وفيها يتم توضيح الأعطال التي تحدث لنظام الفرامل أثناء توقفها وخلال تشغيلها وكذلك عند قيادة المركبة.
- الوحدة السابعة وتشمل تشخيص أعطال نظام نقل القدرة بالمركبات وفيها يتم توضيح الأعطال التي تحدث لنظام نقل القدرة أثناء توقفها وخلال تشغيلها وكذلك عند قيادة المركبة.
- الوحدة الثامنة وتشمل التدريبات العملية والتي يجب عليك تنفيذ جميع التدريبات تحت إشراف مدربك التأكد من إتقان جميع المهارات المطلوبة.

وفي نهاية هذه الحقيبة قائمة بأسماء المراجع التي تم الرجوع إليها في إعداد هذه الحقيبة . والتي يمكن الاستفادة منها للحصول على معلومات أكثر تفصيلا عن محتوياتها.



المملكة العربية السعودية
المؤسسة العامة للتعليم الفني والتدريب المهني
الإدارة العامة لتصميم وتطوير المناهج

تشخيص الأعطال (عملي)

تقنيات تشخيص الأعطال

تقنيات تشخيص الأعطال

مقدمة

عزيزي المتدرب

في هذه الوحدة سوف تتعرف على تقنيات تشخيص أعطال المركبات ولتحقيق الأهداف المرجوة فقد قسمت هذه الوحدة إلى سبعة فصول وهي كالآتي:

- ١ . التشخيص الأولي للأعطال وتحديد مصادر الأصوات
- ٢ . استخدام روافع المركبات
- ٣ . استخدام مواد وأدوات التنظيف
- ٤ . فك الأجزاء إذا تطلب الأمر
- ٥ . تحديد قطع الغيار
- ٦ . أجهزة وأدوات تشخيص الأعطال
- ٧ . تعليمات الشركة المصنعة (الصيانة الدورية)

ونأمل منك عزيزي المتدرب أن تستوعب جميع بنود تقنيات تشخيص أعطال المركبات من خلال المناقشة مع مدريك حتى تتمكن من إتقانها حسب الطريقة الصحيحة. ويجب عليك الرجوع دائماً إلى كتاب الصيانة الخاص بالمركبة (الكتالوج) لمعرفة الطريقة الصحيحة للحصول على دقة في تشخيص الأعطال.

وفي نهاية هذه الحقيبة هناك أيضا قائمة بأسماء المراجع التي تم الرجوع إليها في إعداد هذه الحقيبة. والتي يمكن الاستفادة منها للحصول على معلومات أكثر تفصيلاً عن محتويات هذه الوحدة.

الفصل الأول

التشخيص الظاهري للأعطال و تحديد مصادر الأصوات

الجدارة : فحص المركبة فحصا ظاهريا وتحديد نوع ومصدر الصوت باستخدام الحواس والسماعة عند ظروف القيادة المختلفة لدقة التشخيص في تحديد العطل.

الأهداف :

عندما تكمل هذا الفصل يكون لديك القدرة على :

١. إتباع إرشادات السلامة الخاصة بتحديد مصادر الأصوات
٢. تحديد الأعطال بواسطة الفحص الظاهري
٣. استقصاء أعراض العطل من مستخدم المركبة

مستوى الأداء المطلوب : أن يصل المتدرب إلى إتقان هذه الجدارة بنسبة ٨٠٪

الوقت المتوقع للتدريب : ساعة

الوسائل المساعدة :

- ورشة تقنية المحركات والمركبات الآلية
- مركبات مختلفة الطرازات
- أجهزة ومعدات وأدوات تشخيص الأعطال

متطلبات الجدارة :

اجتياز جميع الحقائق السابقة بكل جدارة

أولاً/ إرشادات السلامة الخاصة بتحديد مصادر الأصوات

عند تشخيص الأعطال من خلال الفحص الظاهري وتحديد الأصوات، هناك قواعد سلامة مهمة جدا يجب مراعاتها وتطبيقها بكل دقة ومنها ما يلي:

- ارتداء ملابس العمل مثل البدل الخاصة والحذاء المناسب بالإضافة إلى القفازات والكمادات للحفاظ على الصحة.
- اختيار المكان المناسب لفحص المركبة
- استخدام إضاءة مناسبة
- إتباع قواعد المرور عند القيادة لفحص المركبة على الطريق
- استخدام مواد التنظيف المناسبة لعناصر منظومات المركبة للدقة في تشخيص العطل
- تأمين المركبة والرافعة عند تشخيص الأعطال للأجزاء السفلية للمركبة
- تجنب ملامسة السوائل مثل الزيت والوقود
- الحذر من الانزلاق نتيجة عدم تنظيف أرضية الورشة من الزيوت والشحوم
- عند الفحص سواء أثناء دوران المحرك أو الإيقاف فالواجب الحذر من الأجزاء المتحركة والساخنة وخصوصا اليدين والملابس وكذلك عند استخدام السماعة
- توصيل خرطوم شفط العادم بماسورة العادم (الشكمان) عند تشغيل المركبة داخل الورشة
- الحذر من المياه الحارة عند فتح غطاء المشع (الأديتر)
- التأكد من خلو المكان من الروائح والأصوات داخل الورشة وخارجها عند الفحص على الطريق حتى يتم التمكن من تشخيص العطل بكل دقة

ثانياً/ تحديد الأعطال بواسطة الفحص الظاهري

هناك أعطال تكون واضحة تماماً ليس لميكانيكي المركبات فقط وإنما لقائد المركبة وهذه الأعطال كثيرة منها ما هو بواسطة النظر مثل :

- التهربيات الواضحة مثل تهرب الزيت والماء من المحرك وتهريب الوقود من خلال نظام الوقود وكذلك تهرب زيت القير بوكس والدفرنس بالإضافة إلى التهربيات الخاصة بأنظمة التعليق والتوجيه والفراملالخ.
- الانكسار الواضح لكثير من عناصر منظومات المركبة مثل الاذرعة والمقصات والمحاور وبعض قواعد تثبيت الأجزاء.....الخ.
- الانقطاع الواضح لكثير من الأجزاء مثل الأسلاك والسيور وليات نقل الماء والزيت والوقودالخ.

وهناك أعطال يمكن من خلال الرائحة تحديدها مثل الزيوت واختلاطها بالماءالخ.
وهناك أعطال يمكن من خلال اللمس تحديدها مثل خراطيش الماء وملف الإشعال...الخ.

ثالثاً/ استقصاء أعراض العطل من مستخدم المركبة

من الحقائق المهمة جداً في دقة تشخيص العطل سؤال مستخدم المركبة عن الأشياء التي يشعر بها أثناء تشغيل وقيادة المركبة ، فالتحدث بأسلوب لبق وثقة كبيرة مع مستخدم المركبة من الأشياء المهمة في عمل الميكانيكي والاستماع له استماعاً جيداً وعدم إنكار حقائق موجودة.
ويعتبر الحصول على سجل تاريخ المركبة إن وجد مع المستخدم عاملاً كبيراً في المساعدة على تشخيص العطل.

لذا يجب سؤال مستخدم المركبة عن الأصوات والروائح وظروف التشغيل المختلفة أثناء تشغيل وقيادة المركبة.

الفصل الثاني

استخدام روافع المركبات

الجدارة : استخدام أنواع الروافع لتشخيص الأعطال السفلية والتي لا يمكن رؤيتها في حالة وقوف المركبة على الأرض.

الأهداف :

عندما تكمل هذا الفصل يكون لديك القدرة على معرفة :

١. استخدام واختيار الرافعة المناسبة لتشخيص العطل.
٢. وزن ثبات المركبة على الرافعة

مستوى الأداء المطلوب : أن يصل المتدرب إلى إتقان هذه الجدارة بنسبة ١٠٠٪

الوقت المتوقع للتدريب : ساعة

الوسائل المساعدة :

- ورشة تقنية المحركات والمركبات الآلية
- مركبات مختلفة الطرازات
- روافع مختلفة التصاميم

متطلبات الجدارة :

معرفة ما سبق دراسته في جميع الحقائب السابقة

أولاً/ استخدام واختيار الرافعة المناسبة لتشخيص العطل

روافع المركبات من العوامل المساعدة جدا في مساعدة ميكانيكي المركبات لتشخيص الأعطال بكل دقة وذلك بالنظر إلى الأجزاء السفلية وفحصها.

وعند العمل على المركبة وهي مرفوعة بالرافعة ، فإن هذا يعتبر في منتهى الخطورة. وقد صممت الروافع أساساً لرفع وخفض المركبة فقط ، وعليه فيحتمل في حالة حدوث أي تلف أو انهيار مفاجئ للرافعة أن تسقط المركبة على العامل تحتها ، فيصاب إصابة بالغة ، وقد تكون فيها نهائيه. وعليه فيجب بعد رفع المركبة بالرافعة الضغط على زر الأمان للرافعة ، وبعدها يبدأ العمل تحت المركبة. لذا يجب على ميكانيكي المركبات قراءة تعليمات التشغيل للرافعة المراد العمل عليها سواء المدونة على الرافعة أو قراءة كتاب التشغيل والاستخدام للرافعة.

وقد درست في مقرر السلامة المهنية بالوحدة التي نتحدث عن الروافع وطرق السلامة الخاصة بها لجميع أنواع الروافع المستخدمة في رفع المركبات.

و يلعب اختيار الرافعة دورا مهما في تسهيل عمليات التشخيص حيث يوجد أنواع مختلفة من الروافع الغرض منها القيام بمهمة واحدة أو عدة مهام لتشخيص الأعطال وإصلاحها فعند اختيار الرافعة المناسبة لإجراء التشخيص والإصلاح للأعطال يجب قيادة المركبة بكل هدوء باتجاه الرافعة حتى لا تتأثر إطارات المركبة نتيجة اصطدامها بالرافعة أو سقوطها من كراسي الرافعة. و القيام بتأمين الرافعة من الأشياء الضرورية جدا وهذا يأتي بعد التأكد من سلامة الرافعة المراد العمل عليها.

ثانياً/ وزن ثبات المركبة على الرافعة

تختلف الروافع الخاصة بالمركبات من ناحية اتزان ثبات المركبة عليها فهناك روافع خاصة برفع المركبة لإجراء عمليات معينة فقط مثل استبدال السوائل أو إجراء الإصلاح أو الاستبدال لبعض الأجزاء بأسفل المركبة مثل الإطارات والفرامل ، ويوجد روافع خاصة بإجراء عمليات الوزن والضبط لأنظمة معينة بالمركبة مثل وزن زوايا العجل بالمركبة ، وكذلك يوجد روافع مخصصة لقيادة المركبة وهي على الرافعة لتشخيص الأعطال ومنها الأصوات أثناء القيادة.

أما الخطوات المتبعة لوضع المركبة على الرافعة فهي كالتالي:

- تشغيل المركبة
- قيادة المركبة باتجاه الرافعة
- ملاحظة المرآة المثبتة أمام الرافعة
- الصعود بالمركبة على الرافعة بهدوء وروية
- التأكد من وزن ثبات المركبة على الرافعة
- رفع المركبة إلى المستوى المطلوب
- القيام بتأمين الرافعة
- البدء بالعمل
- تشخيص الأعطال

الفصل الثالث

استخدام مواد التنظيف

الجدارة : معرفة المادة المناسبة والطريقة الصحيحة لتنظيف الأجزاء لدقة تشخيص العطل

الأهداف :

عندما تكمل هذا الفصل يكون لديك القدرة على :

١. تحديد العناصر التي تحتاج إلى تنظيف
٢. معرفة مواصفات مواد التنظيف المناسبة لصيانة المركبات
٣. الطرق الصحيحة لعمليات التنظيف

مستوى الأداء المطلوب : أن يصل المتدرب إلى إتقان هذه الجدارة بنسبة ١٠٠٪

الوقت المتوقع للتدريب : ساعة

الوسائل المساعدة :

- ورشة تقنية المحركات والمركبات الآلية
- مركبات مختلفة الطرازات
- أدوات ومعدات التنظيف
- مواد تنظيف

متطلبات الجدارة :

معرفة ما سبق دراسته في جميع الحقائب السابقة

أولاً/ تحديد العناصر التي تحتاج إلى تنظيف

في المركبة منظومات كثيرة وكل منظومة تحتوي على عدد من العناصر وعند حدوث عطل فإن بعض العناصر تحتاج إلى عمليات تنظيف قبل الشروع في تشخيص العطل واتخاذ قرار بشأنه. فالعناصر التي تحتاج إلى تنظيف في منظومات المركبة كثيرة ويستطيع ميكانيكي المركبات تحديدها بشكل كبير.

ثانياً/ معرفة مواصفات مواد التنظيف المناسبة لصيانة المركبات

لكل عنصر من عناصر منظومة المركبة مواد مخصصة لتنظيفه ويوجد في دليل الصيانة الخاص بالمركبة تعليمات بهذا الشأن سواء للعناصر الكهربائية والعناصر المصنوعة من البلاستيك أو مواد أخرى يحضر المادة المنظفة. يتأكد من مناسبة مادة التنظيف للجزء المراد إصلاحه. حتى لا تستخدم مواد تنظيف قد تلحق ضرراً كبيراً بالعنصر المراد تنظيفه.

ثالثاً/ الطرق الصحيحة لعمليات التنظيف

عمليات التنظيف التي تتم باستخدام مواد التنظيف الكيميائية يتوجب الحذر عند التعامل معها وذلك بقراءة التعليمات الخاصة باستخدامها وكذلك الطريقة المثالية لإجراء عمليات التنظيف، والأهم من ذلك معرفة مواصفات صناعة القطع وأي مواد التنظيف تناسبها.

وإليك البنود الرئيسية لعمليات التنظيف لأماكن الإصلاح بالمركبة: -

- تحديد مكان الإصلاح بالمركبة لأجل تنظيف المنطقة المراد إجراء تشخيص العطل وذلك للحصول على تحديد دقيق لموقع العطل.
- تطبيق قواعد السلامة الخاصة والحذر من رش المواد المشتعلة على الأماكن الحارة وكذلك لمس مواد التنظيف باليد.
- استخدام القفازات لسلامة اليدين من مواد التنظيف الكيميائية وغيرها.
- ارتداء الكمادات المناسبة لتجنب استنشاق مواد التنظيف الكيميائية وغيرها.
- اختيار مواد التنظيف المناسبة لمكان الإصلاح لأجل سلامة عناصر منظومات المركبة.
- رش المادة المناسبة على المكان المراد إصلاحه.
- استخدام الفرشاة أو قطعة قماش لإزالة العوالق بالقطعة.
- تجفيف المكان المراد إصلاحه.

- تحديد الجزء المتعطل وكذلك تحديد نوع إجراءات الإصلاح المطلوب
- إعادة مواد التنظيف إلى مكانها المخصص بعد إحكام إغلاق العبوات.

وهناك الكثير من الأماكن الموجودة بالمركبة التي تحتاج إلى تنظيف قبل البدء في تشخيص العطل باستخدام مواد التنظيف المناسبة لها واستخدام معدات التنظيف والطريقة الصحيحة لإجراء عمليات التنظيف.

الفصل الرابع فك الأجزاء إذا تطلب الأمر

الجدارة : معرفة تحديد الأجزاء المراد فكها إذا تطلب الأمر للتأكد من صحة تشخيص العطل

الأهداف :

عندما تكمل هذا الفصل يكون لديك القدرة على :

١. تحديد الجزء المراد فكه للبحث عن العطل
٢. فك وتركيب الأجزاء بالطريقة الصحيحة لتحديد العطل

مستوى الأداء المطلوب : أن يصل المتدرب إلى إتقان هذه الجدارة بنسبة ٩٠٪.

الوقت المتوقع للتدريب : ساعة

الوسائل المساعدة :

- ورشة تقنية المحركات والمركبات الآلية
- مركبات مختلفة الطرازات
- العدد والأدوات الخاصة بالفك والتركيب

متطلبات الجدارة :

اجتياز جميع الحقائق السابقة

أولاً/ تحديد الجزء المراد فكهُ للبحث عن العطل

عندما تحتاج إلى فك وإخراج جزء من المركبة لإجراء الفحص الدقيق لتشخيص حالته فإن الخطوة الأولى في ذلك هي فصل الطرف السالب للبطارية وذلك لمنع حدوث احتراق لمجموعة الأسلاك الكهربائية نتيجة حدوث دائرة قصر (شورت) حيث يؤدي ذلك إلى مشاكل كبيرة لوحدة التحكم الإلكترونية وأجهزة الكمبيوتر المزودة بها المركبة. ويجب الانتباه من مسح الذاكرة لأجهزة المركبة في بعض الموديلات التي يمكن أن تمسح ذاكرتها عندما يفصل سلك البطارية ، لذا يجب التأكد من تسجيل بيانات الذاكرة قبل فصل الطرف السالب للبطارية.

- انظر كراسة التدريبات العملية لهذه الحقيبة لتحديد الأجزاء التي يتطلب فكها لتشخيص الأعطال الداخلية لبعض منظومات المركبة.

ثانياً/ فك وتركيب الأجزاء بالطريقة الصحيحة لتحديد العطل

- انظر الحقائق العملية التي تمت دراستها للتعرف على فك وتركيب الأجزاء في المركبة بطريقة مثالية طبقاً لمواصفات الشركة المصنعة للمركبة المراد عمل تشخيص العطل والإصلاح لها.

الفصل الخامس

تحديد قطع الغيار المطلوبة

الجدارة : معرفة تحديد قطع الغيار المطلوب استبدالها

الأهداف :

عندما تكمل هذا الفصل يكون لديك القدرة على :

١. تحديد قطع الغيار اللازمة.
٢. طلب قطع الغيار من المستودع أو من السوق.
٣. مطابقة قطع الغيار المطلوبة

مستوى الأداء المطلوب : أن يصل المتدرب إلى إتقان هذه الجدارة بنسبة ١٠٠٪

الوقت المتوقع للتدريب : ساعة

الوسائل المساعدة :

- ورشة تقنية المحركات والمركبات الآلية
- مركبات مختلفة الطرازات
- الكتب الخاصة بأسماء وأرقام قطع الغيار

متطلبات الجدارة :

معرفة ما سبق دراسته في جميع الحقائق السابقة

أولاً/ تحديد قطع الغيار اللازمة

عند تشخيص الأعطال وتحديد سبب المشكلة ، يفحص الجزء مصدر العطل فحفا دقيقا وهل بالامكان إصلاحه أم لا؛ حيث يوجد بالمركبة بعض الأجزاء والعناصر التي يمكن إصلاحها دون الحاجة إلى طلب قطع غيار جديدة (انظر التدريبات العملية لهذه الحقيبة).
وهذه من الأمانة التي يجب أن يتصف بها ميكانيكي المركبات حيث يوفر على الزبون قيمة القطعة الجديدة بدفع مبلغ بسيط لإصلاح القطعة. أما إذا كان ليس بالإمكان عمل الإصلاح فيتطلب أخذ مواصفات القطعة من القطعة القديمة أو من مواصفات القطع على أجهزة الحاسب للمركبة المراد طلب قطع الغيار لها.

ثانياً/ طلب قطع الغيار من المستودع أو من السوق

عند التأكد من حاجة القطعة للاستبدال تسجل بيانات القطع المراد استبدالها مثل رقم القطعة ووصفها وكمياتها وتدوينها في المكان الخاص بها في كرت قطع الغيار. و يتم بعد ذلك تجميع أسعار قطع الغيار الكلية المستخدمة وتدوّن بنهاية قائمة قطع الغيار وهناك معلومات ضرورية لاستخدام كتلوج قطع الغيار ومنها ما يلي:

١. معرفة سنة صنع المركبة
٢. معرفة طراز المركبة
٣. نوع المحرك المستخدم
٤. نوع ناقل الحركة
٥. لون الهيكل والفرش الداخلي للمركبة

ثالثاً/ مطابقة قطع الغيار المطلوبة

يتطلب التأكد عند استلام قطع الغيار من رقم القطعة المطلوبة ومطابقة القطعة القديمة مع

الجديدة وحمل القطع بكل حذر للمحافظة عليها من السقوط.

بعد تجميع مصاريف قطع الغيار المستخدمة تضاف إليها أي مصاريف إضافية أخرى مثل المحروقات التي تم استخدامها أو أي مصاريف أخرى. ويضع الفني أي ملاحظات عن حالة المركبة و أجزائها من واقع تعامله معها.

يسلم أمر الشغل بعد ذلك إلى موظف الحسابات الذي يقوم بحساب مصاريف قطع الغيار والعمالة وأي مصاريف إضافية أخرى. يحفظ أمر الشغل كمستند بإدارة الورشة لمتابعة العمل بالورشة والمنصرف من المستودع وإجراء الحسابات وكذلك كمرجع عن حالة المركبة وتحديد ضمان تلك العمليات.

الفصل السادس

أجهزة وأدوات تشخيص الأعطال

الجدارة : استخدام أجهزة وأدوات تشخيص الأعطال الميكانيكية المختلفة للمركبة

الأهداف :

عندما تكمل هذه الوحدة يكون لديك القدرة على :

- تحديد الأدوات والأجهزة المناسبة
- استخدام أجهزة وأدوات القياس بالطريقة الصحيحة
- مطابقة القراءة الاسمية مع القراءة الفعلية

مستوى الأداء المطلوب : أن يصل المتدرب إلى إتقان هذه الجدارة بنسبة ١٠٠٪

الوقت المتوقع للتدريب : ساعة

الوسائل المساعدة :

- ورشة تقنية المحركات والمركبات الآلية
- مركبات مختلفة الطرازات
- أجهزة ومعدات وأدوات تشخيص الأعطال

متطلبات الجدارة :

معرفة ما سبق دراسته في جميع الحقائب السابقة

أولاً / تحديد الأدوات والأجهزة المناسبة

لإنجاز العمل بكل كفاءة يكون من الضروري إعداد أدوات وأجهزة القياس المطلوبة لتنفيذ العمل وإجراء تشخيص الأعطال وإصلاحها قبل البدء بالعمل حتى تكون في متناول اليد وسوف نوضح في هذا الباب بعض الأجهزة والأدوات الخاصة بصيانة المركبة ، مع العلم أن هناك أدوات وأجهزة أخرى لأنواع معينة من المركبات.

أ : أدوات وأجهزة فحص المحرك

صندوق العدة الخاص

جهاز قياس شد السير

كيبيل جهاز قياس شد السير

مفتاح ربط فلتر الزيت

طقم ضبط خلوص الصمام

مفتاح العزم

جهاز مرسمة الذبذبات (الإسليجراف)

مسدس تشحيم

جهاز ضبط المحرك (قياس السرعة ، قياس زاوية القفل لقاطع التلامس – الإبلاتين -)

جهاز قياس سعة المكثف

جهاز قياس كثافة سائل البطارية

مقياس فتحة شمعة الإشعال (البوجي)

سماعة

مفتاح ربط فلتر الوقود

مفتاح ضبط السرعة البطيئة

جهاز القياسات الكهربائية (فولت – أمبير – أوم)

مقياس أول أكسيد الكربون

مقياس التخلل

قماش

أدوات تنظيف

ب : لفحص هيكل المركبة والجسم

صندوق العدة الخاص

مفتاح عزم

قدمه ذات الوردية

عداد قياس متدرج بقاعدة مغناطيسية

مقياس شد الياي

جهاز اختبار الانزلاق الجانبي

جهاز اتزان الإطارات

جهاز قياس ضغط الإطار

مسطرة

فلر

مسدس تشحيم

فرشاة سلكية

مواد تنظيف

مسدس هواء

سماعة

ج : لفحص الدوائر الكهربائية

مصباح اختبار

جهاز قياس فرق الجهد (الفولت)

جهاز قياس شدة التيار (الأمبير)

جهاز قياس المقاومة (الأوم)

مسدس الشرر (لتوقيت الإشعال)

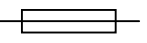
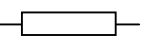

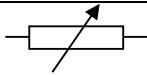


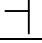
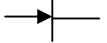

فلر قياس

جهاز قياس سعة المكثف

جهاز وزن أنوار المركبة

جهاز قياس كثافة حامض البطارية

وللحصول على دقة في تشخيص الأعطال فإنه يجب استخدام الأدوات والأجهزة بالطريقة الصحيحة ومعرفة ماذا تعنى جميع الرموز الموجودة عليها حيث وضع الفنيون الكهربائيون رمزاً محدداً لكل عنصر من عناصر الدوائر الكهربائية وذلك لتمثيل الدوائر الكهربائية وللمصطلحات الكهربائية تم وضع رمز محدد لكل مصطلح وهذه بعض الرموز الشائعة لرسومات العناصر الكهربائية والمصطلحات الفنية المستخدمة بكثرة من قبل فني المركبات وتوجد أغلب هذه الرموز على أجهزة فحص وتشخيص أعطال المركبات :

الرمز	التعريف	الرمز	التعريف
U	فرق الجهد		مصهر (فيوز)
I	شدة التيار		مقاومة كهربائية
R	المقاومة الكهربائية		مصباح إضاءة
P	القدرة الكهربائية		مقاومة متغيرة
w	وحدة قياس القدرة (الوات)		محرك كهربائي (سلف)
v	وحدة قياس فرق الجهد (الفولت)		مكثف
A	وحدة قياس شدة التيار (الإمبير)		بطارية (مصدر كهربائي)
Ω	وحدة قياس المقاومة (الأوم)		موحد
AC	رمز التيار الكهربائي المتردد		مولد (ينمو)

ثانياً: استخدام أجهزة وأدوات القياس بالطريقة الصحيحة

هناك كثير من أجهزة وأدوات القياس الخاصة بتشخيص الأعطال في المركبات منها أجهزة كهربائية ومعدات وأدوات القياس التي يتطلب العمل عليها وتشغيلها قراءة التعليمات الخاصة بالتوصيل والتشغيل وإجراء القياس، لذا يجب على ميكانيكي المركبات أن يطلع على دليل الصيانة الخاص بالجهاز المراد استخدامه لعدة أسباب مهمة جداً منها ما يلي:

○ الحصول على قراءة صحيحة تدل على الحالة الفعلية للنظام المراد فحصه

- المحافظة على الجهاز من التلف نتيجة الاستخدام إلخاطئ
- منع أي أضرار سواء للفني أو المنشأة والمركبة عند حدوث حادث بسبب سوء الاستخدام وخاصة أن معظم الأجهزة تستمد عملها بواسطة التيار الكهربائي عالي الجهد والفني الماهر يستطيع أن يقوم بعمل الصيانة إلخفيفة للجهاز مثل استبدال البطارية أو المصهر (الفيوز) بعد التأكد من مطابقة الجديد بمواصفات القديم.

أما إلخطوات الصحيحة لاستخدام الأجهزة فهي كالتالي:

- تجهز المركبة أو العنصر المراد إجراء الفحص له بواسطة جهاز القياس للحصول على القيم الفعلية
- اختيار الجهاز المناسب لعملية الفحص
- تجهيز الجهاز لإجراء عملية القياس وذلك بتوصيله بالتيار الكهربائي المناسب واختيار المفاتيح المناسبة لعملية القياس من كتاب تعليمات التشغيل إلخاصة بالجهاز
- القيام بتوصيل أطراف الجهاز على المركبة أو العناصر المراد فحصها طبقا لتعليمات التشغيل للجهاز
- القيام بإجراءات الفحص وتسجيل القيم الفعلية من جهاز القياس عن حالة منظومات المركبة المراد عمل تشخيص العطل لها.

ثالثا: مطابقة القراءة الاسمية مع القراءة الفعلية

يلعب جهاز القياس دورا مهما في تشخيص الأعطال بالمركبة ولا غنى لميكانيكي المركبات عنه فهو يحتاجه دائما، وهناك أنواع مختلفة من أجهزة القياس والهدف منها تحديد القيم الفعلية التي يتم الحصول عليها من جهاز القياس لمقارنتها مع القيم الاسمية إلخاصة بالمركبة المدونة في كتاب الصيانة ويجب التدرج على الاستخدام السليم لأجهزة القياس من ناحية التشغيل وتوصيل أطراف الجهاز ومعرفة تحديد القيم وكذلك مطابقة القيم ومعرفة مقدار التجاوز المسموح به وتختلف أجهزة القياس فمنها النوع ذو المؤشر والنوع الرقمي.

وهناك كثير من أدوات وأجهزة تشخيص أعطال المركبة ويجب استخدامها حسب الموصى به من قبل الشركة الصانعة وذلك بمقارنة القراءة الاسمية المعطاة في كتاب الصيانة مع القراءة التي يتم الحصول عليها بواسطة أدوات وأجهزة القياس وخطوات استخدام التشخيص بواسطة الأجهزة والمعدات كما يلي:

- بعد الحصول على نتائج القياس من الجهاز يتم عمل مقارنة بين القراءات الاسمية المدونة بكتاب الصيانة إلخاص بالمركبة المراد فحصها والقراءة الفعلية التي تم الحصول عليها من جهاز القياس عند الفحص.
- ملاحظة حدود التجاوز المسموح به.
- اتخاذ قرار الضبط أو الإصلاح .
- إجراء عمليات الضبط والإصلاح.

ويجب اتباع طرق السلامة لهذا الشأن وهي :

- ارتداء ملابس العمل المخصصة لميكانيكي المركبات مثل النظارات الواقية والقفازات والأحذية المخصصة للتعامل مع الكهرباء
- التأكد من صحة ضبط الجهاز أثناء القياس وخاصة الأجهزة ذات المؤشر للحصول على قراءة صحيحة عن حالة المنظومة المراد تشخيص العطل لها.
- الحذر من ملامسة الأجزاء المتحركة والساخنة سواء للفني أو للجهاز وأطرافه حتى لا تحدث أضرار للفني أو الجهاز والمركبة.

الفصل السابع

الصيانة الدورية (تعليمات الشركة الصانعة)

الجدارة : اتباع تعليمات الشركة الصانعة في إجراءات تشخيص الأعطال و الصيانة الدورية لمعرفة طرق التشخيص والصيانة السليمة للحصول على إصلاح للمركبة بشكل صحيح

الأهداف :

عندما تكمل هذه الوحدة يكون لديك القدرة على :

- إجراء الصيانة الدورية
- تحديد واستخدام كتاب الصيانة الخاص بالمركبة المراد فحصها .
- قراءة وتطبيق التعليمات.

مستوى الأداء المطلوب : أن يصل المتدرب إلى إتقان هذه الجدارة بنسبة ١٠٠٪

الوقت المتوقع للتدريب : ساعة

الوسائل المساعدة :

- ورشة تقنية المحركات والمركبات الآلية
- مركبات مختلفة الطرازات
- أجهزة ومعدات وأدوات تشخيص الأعطال
- كتب الصيانة

متطلبات الجدارة :

اجتياز جميع الحقائق السابقة

أولا / إجراء الصيانة الدورية

الصيانة الدورية تعني الفحص الدقيق لجميع منظومات المركبة وكذلك الضبط للعناصر وأيضا الاستبدال للأجزاء التالفة التي لا تستطيع أداء عملها بالشكل المطلوب وهذه تجنب السائق كثيرا من المعوقات والمشاكل وتعطيه قيادة آمنة وفقا للأنظمة الدولية لقيادة المركبة و اتباع القوانين المرورية. ونظرا لتعدد منظومات تشغيل وقيادة المركبة حيث تحتوي مئات الأجزاء المكلمة لبعضها التي تشكل هذه المنظومات ، فإنه مع طول فترة الاستخدام فإن هذه الأجزاء تتعرض لأعطال تقلل من عمرها مثل التآكل والتلف والصدأ.....الخ. وتحدث هذه الأعطال تدريجيا خلال التشغيل والقيادة العادية للمركبة. فلذلك يجب الرجوع دائما إلى كتاب الصيانة الخاص بالمركبة.

وعند القيام بالصيانة الدورية فإن من الواجب اتباع الاحتياطات التالية:

- مناقشة الرئيس أو الخبير المختص بشأن أداء المهام لأجل تنفيذ العمل المطلوب بكل دقة.
 - وضع الأغشية والواقيات على الرفارف والمقاعد وفرشة الأرضية للحفاظ عليها نظيفة من الزيوت والشحوم .
 - وضع مثبت العجلات والحوامل تطبيقا لشروط السلامة.
 - عند العمل على الأجهزة الكهربائية بالمركبة يجب فصل الطرف السالب للبطارية تطبيقا لشروط السلامة وتجنبنا لحدوث دائرة قصر كهربائية (شورت) قد تؤدي إلى وقوع حريق.
- وهناك خطوات يجب على ميكانيكي المركبات عند الصيانة الدورية إتباعها حتى لا يحدث ازدواجية بالعمل دون مبرر ، وهذا مثال يوضح كيفية انسيابية العمل عند إجراء الصيانة الدورية:

أ. استلام المركبة للفحص

- فحص جسم المركبة
- الكشف على غرفة المحرك
- الاطلاع على داخل المركبة
- المظهر العام

ب. وضع المركبة على الرافعة

- اختيار الرافعة المناسبة
- التأكد من اتزان المركبة على الرافعة
- التأكد من ثبات المركبة على الرافعة
- رفع المركبة
- تأمين الرافعة
- فحص أسفل المركبة
- ملاحظة التهريبات والأعطال

ج. فحص المركبة على المستوى الأرضي

- فحص التهريبات
- فحص المحرك
- فحص حالة المركبة الداخلية
- فحص طبيعة عمل المنظومات
- ملاحظة التهريبات والأعطال

د. إجراء فحص القيادة للمركبة

- فحص المركبة عند ظروف القيادة المختلفة

وسيتم توضيح أهم بنود الصيانة الدورية التي يجب إجراؤها وهي أجزاء المحرك ودائرة الإشعال والوقود بالإضافة إلى الشاسيه والهيكل:

أجزاء المحرك:

- فحص التهريبات العلوية والسفلية
- فحص طبيعة الأصوات عند ظروف مختلفة
- فحص الأديتر
- فحص غطاء الأديتر
- سير التوقيت

خلوص الصمام

سير الإدارة

فحص مضخة الماء

الكشف على زيت المحرك

فلتر زيت المحرك

خرائطيم مبرد الزيت

خرائطيم أجهزة التبريد والسخان وأطرافها

أنابيب العادم وقواعدها

سائل التبريد

ب\ نظام الإشعال:

البطارية

موصلات التيار

شمعة الإشعال (البوجي)

كيايل شمعة الإشعال

ضبط مسافة نقاط قاطع التلامس (البلاتين)

توقيت الإشعال

ج\ نظام الوقود:

فلتر الوقود

فلتر طلمبة الوقود

دخان العادم

فلتر الهواء

مضخة الوقود

موصلات التيار

المغذي (الكربوريتير)

سرعات المحرك

بخاخات الوقود

غطاء خزان الوقود

مواسير الوقود

د \ الشاسيه والهيكل :

دواسة الوقود

دواسة القابض (الكلتش)

دواسة الفرامل

فرملة الانتظار

فحمتات وقماشات الفرامل

هوبات الفرامل

زيت الفرامل

مواسير الفرامل

سائل مساعد التوجيه

وصلات آلية التوجيه

عجلة القيادة (الدركسيون)

وزن اذرعة التوجيه

تشحيم وصلات آلية التوجيه

زيت القير بوكس

زيت الدفرنس

آليات التعليق الأمامية والخلفية

مسامير وصواميل الشاسيه والهيكل

حالة الإطارات

ضغط الإطارات

فحص المصهرات والمرحلات

دائرة الإنارة

دائرة الإشارات الجانبية والتحذيرية

المنبه الصوتي

دائرة ماسحات الزجاج

ثانياً/ تحديد واستخدام كتاب الصيانة الخاص بالمركبة المراد فحصها

توجد في جميع مراكز الصيانة وورش إصلاح المركبات الكتب الخاصة بتشخيص الأعطال وإجراءات الصيانة الدورية والطرق المثالية للإصلاح، وهذه الكتب تعرف بـ (الكاتلوج) حيث يوجد كتاب خاص لكل سيارة أو تكون مجموعة من الطرازات في كتاب واحد خاص بسنة صنع واحدة أو أكثر.

وأحيانا كثيرة لا يحتاج الميكانيكي الماهر للإطلاع على كتاب الصيانة بل يكون على دراية كاملة بشأن بعض التعليمات الرئيسية لكتاب الصيانة نتيجة تراكم سنوات الخبرة لديه. والخطوات التالية توضح التسلسل المثالي لتحديد كتاب الصيانة الخاص بالمركبة.

١. معرفة الشركة الصانعة
٢. معرفة طراز المركبة
٣. معرفة سنة صنع المركبة
٤. معرفة مواصفات الماكينة
٥. معرفة نوع ناقل الحركة
٦. بيانات أخرى قد تكون ضرورية للحصول على كتاب الصيانة

عند الحصول على كتاب المركبة والتأكد انه خاص للمركبة المراد إجراء تشخيص العطل والإصلاح لها، يتم تحديد المنظومة التي يراد إجراء الصيانة لها بالنظر إلى الفهرس لتحديد رقم الصفحة.

بعد الوصول إلى بيانات المنظومة المطلوبة، يحدد المطلوب هل هو:

- الحصول على طريقة تتبع تشخيص العطل
 - معرفة القيم الاسمية لمطابقتها مع القيم الفعلية من خلال إجراء القياسات
 - الخطوات الصحيحة لإجراء عملية الاستبدال لبعض العناصر في المنظومة
 - الخطوات الصحيحة لإجراء عملية الإصلاح لبعض العناصر في المنظومة
- ثم ينجز العمل طبقا للتعليمات وان يكون أداء المنظومة طبقا لمواصفات الشركة المصنعة للمركبة.

ثالثاً/ قراءة وتطبيق التعليمات

الحصول على القراءات من كتاب الصيانة يتطلب البحث بكل دقة والتأكد أن هذه القيم خاصة بطراز وسنة صنع المركبة المراد إجراء الصيانة لها ، لذا يجب تدوين جميع القيم المطلوبة بورقة خارجية وتحديد مقدار التجاوز المسموح به.

يجرى بعد ذلك مقارنة هذه القيم مع القيم التي تم الحصول عليها من خلال عمليات القياس للمنظومة للتأكد من كفاءة أداء المنظومة للقيام بعملها طبقاً للمواصفات.ويمكن للفني عمل الجدول التالي حتى يسهل عليه سرعة الوصول إلى المعلومة وكذلك دقة المقارنة بين قراءة كتاب الصيانة ونتائج القياس:

الشركة الصانعة	-----
طراز المركبة	-----
سنة صنع المركبة	-----
مواصفات الماكينة	-----
نوع ناقل الحركة	-----

وهذا الجدول يساعد الميكانيكي على تدوين المعلومات بعد الحصول عليها من كتاب الصيانة

ملاحظة: البند الأول وضحت الأرقام كمثال فقط لكيفية استعمال هذا الجدول

م	الفحص المطلوب	القراءة الاسمية من كتاب الصيانة	نتائج القياس (القراءة الفعلية)	حدود التجاوز المسموح به من الشركة الصانعة
١	توقيت الشرارة	٨ درجات	١٥ درجة	درجتان بالزيادة أو النقص
٢	ضغط هواء الإطارات			
٣	زوايا العجل			
٤	نسبة العادم (CO)			



تشخيص الأعطال (عملي)

المحركات

المحركات

٢

مقدمة

هناك أصوات طبيعية وأصوات غير طبيعية فالأصوات الطبيعية تكون مألوفة لدى الفني وأيضا لدى قائد المركبة ، أما الصوت غير المألوف فدليل على وجود مشكلة ما بالمركبة وتكون هذه الأصوات مصاحبة لحركة أجزاء منظومات المركبة أثناء التشغيل أو القيادة. ولتشخيص أعطال المحرك نوقف المركبة وندير المحرك ، في حالة اختفاء الصوت يكون مصدر الصوت من أجزاء المركبة الأخرى وليس المحرك وفي حالة استمرار الصوت يكون مصدره المحرك. وللتشخيص الدقيق تجذب فرملة التثبيت للسيارة ويوضع صندوق السرعات في وضع الحياد ثم يدار المحرك ويرفع غطاء المحرك ويستمع إلى مصدر الصوت. ثم يقرر إذا كان الصوت صادر من المحرك بزيادة عدد لفات المحرك قليلاً ويلاحظ زيادة الصوت مع زيادة عدد لفات المحرك. ففي حالة أن الصوت يزداد مع السرعة فهذا يعطي انطباعاً أن الصوت إما بالمحرك أو القابض.

اسم الوحدة : تشخيص أعطال محرك المركبة

الجدارة : معرفة تشخيص أعطال محرك المركبة

الأهداف :

عندما تكمل هذه الوحدة يكون لديك القدرة على معرفة :

١. مسببات الأعطال.
٢. تحديد العطل بكل دقة
٣. استخدام أدوات القياس والفحص لتحديد العطل

مستوى الأداء المطلوب : أن يصل المتدرب إلى إتقان هذه الجدارة بنسبة ٨٠٪

الوقت المتوقع للتدريب : ٤ ساعات

الوسائل المساعدة :

- ورشة تقنية المحركات والمركبات الآلية
- مركبات مختلفة الطرازات
- أجهزة ومعدات وأدوات تشخيص الأعطال

متطلبات الجدارة :

اجتياز جميع الحقائق السابقة

الفصل الأول

تشخيص الأعطال في نظام العادم ونظام التحكم في التلوث

يقوم نظام العادم بإخراج غازات العادم وتقليل الأصوات والتلوث الصادرة من الغازات . ويعتبر عدم ضبط غاز العادم عند القيمة المحددة أو وجود تسريب من المشاكل الخطيرة الواجب تداركها وإصلاحها بسرعة نظراً لما يحتويه من مواد ملوثة وخطيرة على صحة الإنسان. ويجب فحص نسب غازات العادم دورياً للتأكد مطابقتها للقيم المحددة في كتاب الصيانة الخاص بالمركبة والتأكد أن القراءة تشير إلى القيمة الصحيحة و في حالة الحصول على نسب لغازات العادم ليست مطابقة للمواصفات فإن المحرك يحتاج إلى ضبط أو إصلاح.

تشخيص أعطال نظام غازات العادم

التشخيص الظاهري للأعطال :

يكون الفحص الظاهري لنظام العادم بالكشف لأي تسريب حيث يظهر على شكل صوت عالي يعتمد على نوع العطل وفي المحرك السليم لا يكون هناك أدخنة مصاحبة لغازات العادم وإن كانت هناك أبخرة بيضاء نتيجة تكثف الماء في الأيام الباردة فهذا يعتبر أمراً طبيعياً. ويدل ظهور الأدخنة مع العادم على وجود مشكلة بالمحرك. ويمكن تحديد مصدر تلك المشكلة من ملاحظة لون تلك الأدخنة كالتالي:

- أ - إذا كان لون دخان العادم أزرق مائلاً إلى السواد، دل على أن الوقود غني جداً ويجب إجراء الإصلاح للمغذي وكذلك التأكد من ضبط توقيت الإشعال .
- ب - إذا كان لون دخان العادم مائلاً إلى الأبيض فيدل على احتراق الزيت لذا يجب إجراء الإصلاح لدليل الصمامات وكذلك فحص حلقات المكابس (الشنابر) .

اختبار مستوى التلوث بجهاز تحليل غازات العادم

يجرى فحص تحليل غازات العادم باستخدام جهاز تحليل الغازات ، ويوجد أنواع مختلفة من أجهزة تحليل غازات العادم ، لذلك يجب الرجوع دائماً إلى التعليمات الخاصة بتشغيل واستخدام الجهاز المراد العمل عليه وهناك بنود مشتركة لكل أنواع الأجهزة تسهل على مستخدم الجهاز تشغيله وإجراء الفحص للسيارة.

ويمكن أخذ النسب الخاصة بتحليل غاز العادم من كتاب الصيانة إلخاص بالمركبة المراد إجراء الفحص لها ، حيث تختلف هذه النسب حسب نوع وسنة صنع المركبة ، لذا يجب الرجوع دائماً إلى كتاب الصيانة إلخاص بالمركبة المراد إجراء الفحص لها للحصول على المواصفات إلخاص بالشركة المصنعة. هناك كثير من الأعطال التي يشتكى منها أصحاب المركبات ويمكن تلخيص هذه الأعطال والأسباب التي أدت لحدوث هذه الأعطال ومنها ما يلي:

المحرك يستمر في العمل بعد قفل مفتاح الإشعال

- يوجد مشاكل في المغذي (الكربوريتور)
- عدم ضبط السرعة البطيئة
- تعطل الصمام الكهربائي لقطع الوقود
- توقيت الإشعال غير صحيح

انفجارات في ماسورة العادم أثناء التباطؤ فقط

- وجود أعطال في دائرة نظام الإشعال
- عطل في نظام سحب الهواء
- نظام قطع الوقود أثناء التباطؤ يعمل باستمرار

انفجارات في ماسورة العادم طول الوقت

- تعطل فلتر الهواء
- توقيت الإشعال غير صحيح
- خلوص الصمامات غير صحيح
- خليط السرعة إلخاملة غير صحيح

خروج روائح كريهة من ماسورة العادم

- خليط السرعة إلخاملة غير صحيح
- السرعة إلخاملة غير صحيحة
- توقيت الإشعال غير صحيح
- تسريب في نظام التخلخل
- تعطل المغذي (الكاربوريتر)

الفصل الثاني

فحص وتشخيص الأعطال الجسيمة للمحرك

بالعناية واتباع بنود الصيانة الدورية للمحرك فإنه يعمل لمدة طويلة قبل أن يصبح من الضروري إجراء عمرة كاملة له. والصيانة الواجب إتباعها تشتمل على تغيير زيت المحرك بانتظام واختيار النوع المناسب وإجراء الضبط اللازم لضبط وتوقيت الصمامات وضبط ثغرات شمعة الاشتعال وتنظيف كل من مرشحات الهواء والزيت والوقود . لذلك يجب اتباع نظام الصيانة الدورية للمحافظة على المحرك وتجنب عمل العمرة (التوظيف) .

الاختبارات اللازمة لتشخيص حالة المحرك

أسباب تسريب الزيت من المحرك

- تلف جوان (حشو) رأس الأسطوانات
- وجود شروخ في رأس الأسطوانات
- عدم استواء رأس الأسطوانات
- عدم حبك غطاء الصمامات
- تلف موانع الزيت بالمحرك
- عدم حبك مجمع الزيت

استهلاك زيت المحرك

يمكن أن يكون سبب استهلاك زيت المحرك التسريب الخارجي أو تسريب الزيت إلى داخل غرفة الاحتراق بسبب تلف الشنابر أو تلف الحشو (الجوان) أو تلف دليل الصمام و نتيجة لذلك يدخل الزيت إلى غرفة الاحتراق ويحترق على شمعة الإشعال ويظهر عليها التلوث واللون الأسود والكربون.

فحص المحرك بواسطة تحديد نوع ومصدر الأصوات

- تستخدم السماع في تشخيص حالة المحرك عن طريق الأصوات الصادرة منه، وبذلك يمكن تحديد أماكن الأعطال وتحديد العنصر المتعطل. وسوف نذكر بعض الأعطال ومنها على سبيل المثال:
- دق مسموع من عمود المرفق نتيجة تآكل جلب كراسي عمود المرفق ، فإذا كان الدق غير منتظم فاحتمال يكون التآكل في كراسي الدفع الجانبية.
 - أصوات صادرة من ذراع التوصيل (دق خفيف) و يكون أكثر وضوحا عند انتظام سرعة المحرك.
 - أصوات صادرة من صرة المكبس هو عبارة عن (طرقت معدني) و يظهر عند دوران المحرك بدون حمل نتيجة تآكل صرة المكبس أو الجلبة.
 - أصوات صادرة من شتاير المكبس وهو صوت معدني يظهر عند زيادة سرعة المحرك.

إرشادات السلامة الخاصة بتحديد مصادر الصوت

- ارتداء ملابس العمل
- اختيار المكان المناسب للفحص
- استخدام إضاءة مناسبة
- اتباع قواعد المرور عند قيادة المركبة
- استخدام مواد التنظيف أثناء الفحص
- تأمين المركبة والرافعة
- تجنب ملامسة السوائل مثل الزيت والوقود
- الحذر من الانزلاق
- الحذر من الأجزاء الساخنة والمتحركة
- توصيل ماسورة شفت العادم عند تشغيل المركبة داخل الورشة
- الحذر من اندفاع مياه المشع عند فتح غطاء المشع
- التأكد من خلو مكان الروائح والأصوات قبل الفحص

فحص الأصوات أثناء القيادة

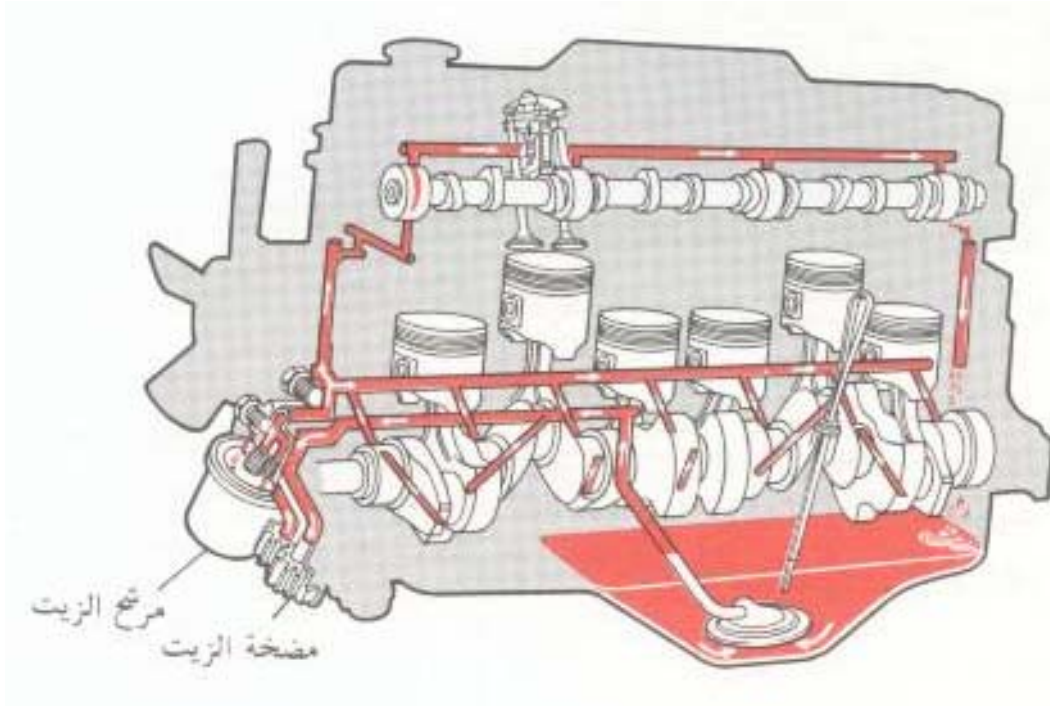
لفحص المحرك أثناء القيادة على الطريق لابد من اتباع الآتي:

- لابد من اتباع قواعد المرور.
- التأكد من وصول المحرك إلى درجة حرارة التشغيل.
- التأكد من مستوى جميع السوائل في المركبة.
- التأكد من انتظام دوران المحرك دون اهتزاز أو انطفاء.
- تمييز الروائح.
- ملاحظة موقع الصوت ومصدره بالنظر والسمع.
- استخدام الرافعة لتحديد مصدر الصوت أثناء إيقاف المحرك ودوران المحرك وأثناء القيادة على الرافعة.
- فحص مكان العطل وتحديد مصدر الصوت.
- فحص الأجزاء التالفة وهل يمكن إصلاحها أو استبدالها.
- فك بعض الأجزاء إذا لزم الأمر لتحديد العطل.
- تسجيل الأعطال في بطاقة الإصلاح وتحديد قطع الغيار.
- إيقاف وتشغيل المحرك حسب إجراءات الفحص.

الفصل الثالث

تشخيص أعطال دورة التزييت

دورة التزييت بالمحرك منظومة رئيسة بالمركبة، حيث لا يمكن دوران المحرك بدون عمل دورة التزييت بالكفاءة المطلوبة. ويتطلب محرك المركبة استخدام زيت مناسب وفقا لمواصفات الشركة الصانعة تجنباً لحدوث أعطال لنظام التزييت بالمحرك قد يصعب معها الصيانة الخفيفة وتسبب في توقف عمل المحرك أو الحصول على أداء ضعيف غير قادر على إعطاء القدرة المناسبة للمحرك. ويجب مراقبة مستوى زيت المحرك من خلال معيار الزيت، للكشف على مستوى الزيت وهل هو في الحدود المطلوبة، ويجب تغيير زيت المحرك حسب المسافة المحددة في كتاب الصيانة الخاص بالمركبة ويفضل تغيير الفلتر للحفاظ على حالة جيدة للمحرك.



الشكل رقم (١) يوضح الرسم الإنشائي لدورة الوقود بالمركبة

ومن الأعطال التي تحدث لنظام التزييت بالمحرك هي :**١ = تسريب الزيت**

يحدث التسريب نتيجة إلى تصلد الحشوات وتشققها وتآكل الحابك أو تهوية مسامير التربيط أو تلف جزء من الأجزاء (اعوجاج سطح أو شرخ جزء). وهناك عدة طرق متبعة للكشف عن تسريب الزيت. حيث يتم الفحص بملاحظة وجود آثار لتسريب الزيت على جسم المحرك إلخارجي، ولإجراء عملية الفحص ينظف المحرك من إلخارج، ويدار المحرك لفترة من الوقت ثم القيام بتتبع مسار التسريب من أسفل لأعلى للوصول لمصدر التسريب.

٢ = الاستهلاك العالي للزيت

يحدث الاستهلاك العالي للزيت بسبب وجود تسريب في المحرك وذلك بخروج الزيت خارج المحرك أو إلى غرفة الاحتراق لذا يجب مراقبة مستوى الزيت بانتظام وإضافته عند الحاجة أو استبداله مع الفلتر. ويمكن اكتشاف التسريب خارج المحرك من خلال الزيت حول المحرك أو في أسفل المحرك عند رفع المركبة ويجب تنظيف المحرك ثم إعادة الفحص بعد تشغيل المحرك لعدة ساعات لتحديد مكان مصدر التسريب بكل دقة.

أما التسريب الداخلي إلى غرفة الاحتراق فيظهر على شكل دخان أزرق يخرج مع غازات العادم من خلال ماسورة العادم (الشكمان) وذلك بسبب تلف شنابر المكابس أو تلف جلب الصمامات .

٣ = ضغط واطئ للزيت :

ويتضح ذلك من خلال مؤشر ضغط الزيت ويحدث بسبب الآتي :

- نقص الزيت .
- تلف مضخة الزيت .
- تلف الزيت .
- انسداد مجاري الزيت .
- انسداد فلتر الزيت .

٤ = ضغط عالٍ للزيت

ويتضح ذلك من خلال مؤشر ضغط الزيت ويحدث بسبب الآتي :

- تلف صمام الأمان في مضخة الزيت .
- تصلب نابض الصمام .
- ازدياد لزوجة الزيت .
- ضيق مجاري الزيت بسبب الشوائب .

٥ = تلف مبین ضغط الزيت

ويحدث ذلك بعرض قراءة غير صحيحة عن حالة نظام التزييت بالمحرك ويكون ذلك بسبب تلف الحساس أو التوصيلات الكهربائية.

الأعطال المحتمل حدوثها في نظام التزييت مع ذكر الأسباب وطرق والإجراء المطلوب

أعراض العطل	تشخيص العطل	الإجراء المطلوب
انخفاض ضغط الزيت	- نقص الزيت في الحوض السفلي للمحرك (الكرتير).	مراقبة مستوى الزيت داخل المحرك والإضافة عند النقص.
	- وجود ترسبات داخلية.	تنظيف الترسبات الداخلية
انخفاض ضغط الزيت	- تعطل صمام تنظيم ضغط الزيت.	إصلاح صمام تنظيم الزيت
	- تسريب الزيت من خلال عناصر نظام التزييت بالمحرك (مثل ثقب المواسير، كسر المواسير، فلتر الزيت).	إصلاح الأجزاء التالفة

الإجراء المطلوب	تشخيص العطل	أعراض العطل
فك المحرك وتوضيبيه واستبدال المضخة بأخرى جديدة طبقا للمواصفات	<ul style="list-style-type: none"> - تآكل كراسي المحرك الرئيسية واذرع التوصيل . - تآكل في تروس مضخة الزيت. 	
تنظيف المواسير بالهواء المضغوط ضبط صمام تنظيم الضغط.	<ul style="list-style-type: none"> - انسداد مواسير نظام التزييت. - عدم ضبط صمام تنظيم ضغط الزيت. 	ارتفاع ضغط الزيت
فك المحرك وتوضيبيه واستبدالها بأخرى جديدة طبقا للمواصفات شد رأس الاسطوانات حسب المقدار المطلوب. تغيير الوجيه التالفه بأخرى جديدة. الإصلاح أو الاستبدال.	<ul style="list-style-type: none"> - تآكل كراسي عمود المرفق وشنابر المكبس. - عدم إحكام ربط رأس الاسطوانات. - تلف الوجيه مما يؤدي إلى تسرب الزيت. - ثقب أو كسر في حوض الزيت (الكرتير). 	زيادة استهلاك الزيت

الإجراء المطلوب	تشخيص العطل	أعراض العطل
استبدال الصوف بأخرى جديدة طبقا للمواصفات.	- تلف في صوف مقدمة ومؤخرة عمود الكرنك.	



تشغيل الأعطال (عملي)

أنظمة التشغيل

أنظمة التشغيل

٤

مقدمة

تكمن الأعطال الرئيسية للمركبة في صعوبة بدء التشغيل وارتفاع درجة حرارة المحرك وعدم قيام أنظمتها بإعطاء الأداء المطلوب الموصى به من الشركة. ويدل على سوء حالة المحرك إعطاء قدرة ضعيفة وازدياد في استهلاك الزيت والوقود وصدور أصوات غير طبيعية عند تشغيل وقيادة المركبة. وهناك العديد من الفحوصات التي يمكن إجرائها على المحرك لتشخيص الأعطال وتحديد مصادرها. ويتم إجراء هذه الفحوصات إما باستخدام الحواس أو استخدام معدات و أجهزة فحص مخصصة لتشخيص الأعطال.

ويجرى على المحرك الفحص الظاهري لاكتشاف تسريب السوائل كما يتم إجراء بعض الفحوصات باستخدام الأجهزة لتشخيص أعطال ضغط المحرك و التخلخل واتزان قدرة المحرك وضغط الزيت لتحديد مصادر الأعطال، وفي حالة وجود أصوات غير طبيعية يجرى الفحص السمعي باستخدام السماع. أما إذا كانت الأعطال كبيرة فانه يجب عمل توظيف (عمرة) للمحرك مثل الأعطال التالية :

- ارتفاع صوت المحرك نتيجة زيادة إخلوص بين الأجزاء
- انخفاض قدرة المحرك
- زيادة استهلاك زيت المحرك
- زيادة تبخير الزيت
- خروج عادم لونه اسود من الشكمان أو مجمع العادم
- زيادة الاهتزازات الناتجة من المحرك نتيجة التآكل والإخلوص

وقبل البدء في عمل الفحوصات لتشخيص أعطال المحرك يجب القيام بعمليات الضبط والتوقيت حسب تعليمات الشركة المصنعة وأنها في حالة جيدة طبقاً للمواصفات المطلوبة. وسوف نوضح في هذه الوحدة الأعطال المحتمل حدوثها بأنظمة تشغيل المحرك كل على حده بالتفصيل.

اسم الوحدة : تشخيص أعطال المركبة

الجدارة : معرفة تشخيص الأعطال في أنظمة محرك المركبة

الأهداف :

عندما تكمل هذه الوحدة يكون لديك القدرة على معرفة :

١. مسببات الأعطال.
٢. تحديد العطل بكل دقة
٣. استخدام أدوات القياس والفحص لتحديد العطل

مستوى الأداء المطلوب : أن يصل المتدرب إلى إتقان هذه الجدارة بنسبة ٨٠٪

الوقت المتوقع للتدريب : ٨ ساعات

الوسائل المساعدة :

- ورشة تقنية المحركات والمركبات الآلية
- مركبات مختلفة الطرازات
- أجهزة ومعدات وأدوات تشخيص الأعطال

متطلبات الجدارة :

اجتياز جميع الحقائب السابقة

الفصل الأول

نظام التبريد

يعتبر نظام التبريد واحد من أهم الأنظمة المساعدة لمحرك المركبة حيث يعتمد أداء المحرك والعمر التشغيلي له على كفاءة نظام التبريد. ويعمل على التخلص من حرارة الأجزاء الداخلية للمحرك الناجمة عن عملية احتراق الوقود ونقلها للهواء. لهذا السبب يجب الفهم الجيد لطريقة تشخيص. ويتم عمل الصيانة الدورية لنظام التبريد في معظم الأحوال والمحرك بالمركبة.

أعطال نظام التبريد

يمكن تصنيف أعطال نظام التبريد إلى التالي:

أ - تسريب لسائل التبريد.

ب - ارتفاع درجة حرارة المحرك.

ج - زيادة درجة التبريد للمحرك.

أ - تسريب لسائل التبريد:

يفقد النظام سائل التبريد باستمرار وتحتاج المركبة إلى إضافة السائل لتعويض التسرب ويظهر ذلك في شكل انخفاض مستوى سائل التبريد بالمشع. ويكون هذا التسرب خارجي أو داخلي.

الأماكن التي يحتمل التسرب بها:

- وصلات الليات.
- لحامات المشع ومشع المدفأة.
- طبات تفريغ السائل.
- سدادات المشع.
- حشوات نظام التبريد: تسرب خارجي، أو تسرب داخلي (تسرب سائل التبريد إلى الزيت).
- وصلات مضخة المياه.
- غطاء المشع.

ب - ارتفاع درجة حرارة المحرك:

تؤدي الحرارة العالية للمحرك إلى مشاكل جسيمة مثل:

- تلف حشو رأس الأسطوانة
- اعوجاج رأس الأسطوانات
- احتراق الصمامات
- شرخ جسم المحرك
- صهر المكابس.

أسباب ارتفاع درجة حرارة المحرك:

- انخفاض مستوى سائل التبريد.
- صدأ بسائل التبريد .
- تلف الثرموستات.
- توقيت متأخر للشرارة .
- ارتخاء سير المروحة.
- عيب بمضخة المياه.
- تلف في مجموعة المروحة

❖ بعض المحركات مزودة بنظام حماية من السخونة الزائدة عن طريق وحدة التحكم الإلكترونية التي تراقب درجة حرارة سائل التبريد مما يمنع حدوث تلفيات نتيجة الحرارة الزائدة.

ج - زيادة درجة التبريد للمحرك:

التبريد الزائد للمحرك يؤدي إلى زيادة زمن تسخين المحرك وكذلك إلى أداء سيئ للمحرك وزيادة الملوثات بالعامد. كما يؤدي ذلك إلى زيادة استهلاك الوقود وإلى تآكل زائد بأجزاء المحرك.

أسباب زيادة التبريد للمحرك:

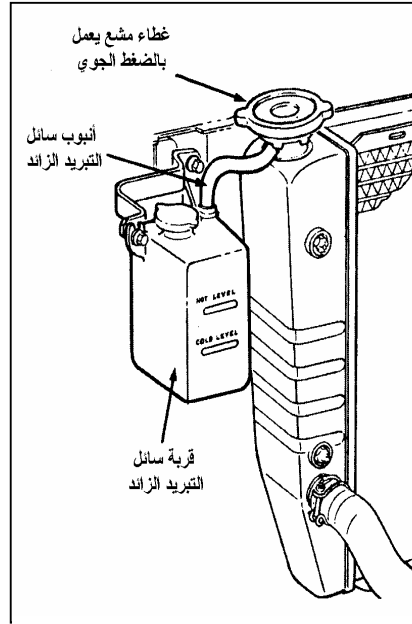
- ١- تلف الثرموستات.
- ٢- تلف مجموعة المروحة.

عمليات فحص لنظام التبريد

تتضمن عمليات فحص نظام التبريد المحافظة على مستوى سائل التبريد عند المستوى المطلوب، وفحص تسرب السائل، وملاحظة حالة السير والليآت.

١. سائل التبريد

يفحص مستوى سائل التبريد بفتح غطاء المشع لملاحظة مستوى السائل. والمركبات الحديثة مجهزة بنظام بخزان فائض (القربة) لرجوع السائل وعلية فإنه ليس هناك داع لرفع غطاء المشع ولكن يكفي بملاحظة مستوى السائل بالقربة كما في الشكل رقم (١) من إلخارج.



الشكل رقم (١) يوضح فحص مستوى سائل التبريد من خلال خزان الفائض (القربة)

٢. فحص سير المضخة

في حالة وجود تشققات أو تلوث بالزيت أو أن سطحه أصبح لامعاً أملس، والسير غير المشدود ينزلق ولا يعمل على دوران مضخة المياه والمروحة بشكل جيد. ويؤدي الشد الزائد للسير إلى تلف كراسي التحميل لكل من مضخة المياه والمولد وعمود المرفق. ويختبر مقدار شد السير إما باليد أو باستخدام مقياس للشد حسب المواصفات شكل (٢).



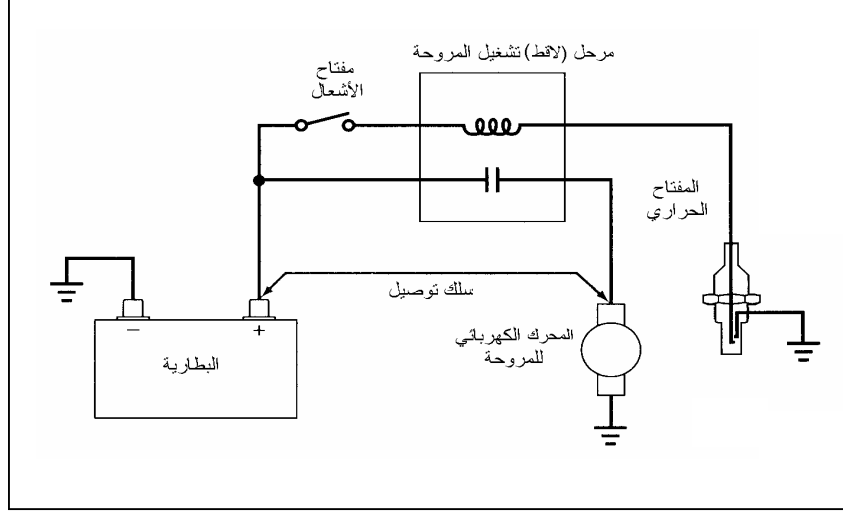
أشكل ٦-٣ فحص سير المروحة

الشكل رقم (٢) يوضح فحص سير المضخة

٣. مروحة التبريد

تؤدي مشاكل المروحة إلى ارتفاع درجة حرارة المحرك، وتفحص المروحة من عدم وجود ريش ملتوية أو شروخ. ويفحص قابض المروحة عندما يكون المحرك بارداً وعند بداية سخونة المحرك يعشق القابض وتدور المروحة. وعند سخونة المحرك يمكن سماع والإحساس باندفاع الهواء وهذا يعني أن القابض سليم. ولاختبار المروحة الكهربائية يدار المحرك ويلاحظ عمل المروحة عند سخونة المحرك، وفي حالة عدم عمل المروحة، يفحص الفيوز والوصلات الكهربائية والاتصال بالأرضي. وفي حالة وجود تيار بالأسلاك والمروحة لا تعمل فهذا يدل على تلف المحرك الكهربائي ويلزم تغييره. ولتحديد مكان العطل تعمل توصيلة من البطارية إلى المحرك الكهربائي مباشرة فإذا دارت المروحة فهذا يدل على تعطل مرحل

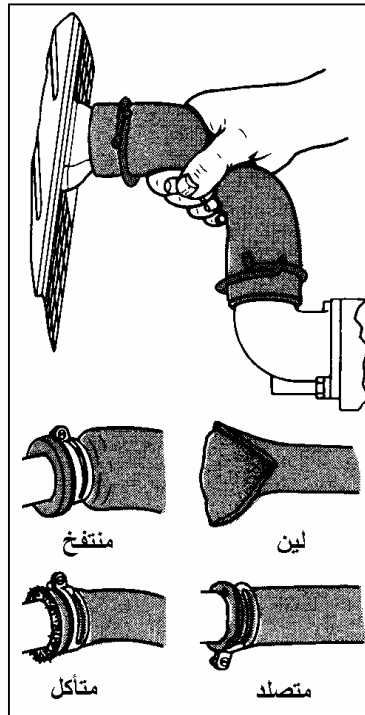
(ريليه) تشغيل المروحة أو المفتاح الحراري أو الوصلات الكهربائية، و في حالة عدم دوران المروحة يفحص التوصيل الأرضي للمروحة كما في الشكل رقم (٣).



شكل (٣) اختبار تحديد العطل بالدائرة الكهربائية للمروحة

٤. لِيَّاتِ الْمَشْعِ

تفحص الليّات من وجود التسريب في نظام التبريد وبيان حالة اللي من ناحية الليونة أو التصلد أو الانتفاخ أو التآكل والشكل رقم (٤) يوضح أشكال الأعطال التي تحدث لليات دائرة التبريد بالمركبة



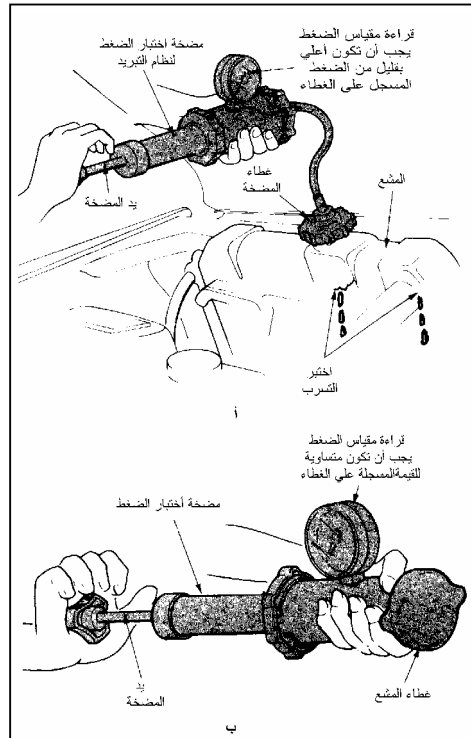
شكل (٤) فحص لِيَّ الْمَشْعِ

٥. مضخة المياه

يفحص التسرب وخصوصاً عند أسفل المضخة. ويتم فحص كراسي التحميل عن طريق الإمساك بمروحة التبريد ومحاولة تحريكها لبيان حالة كراسي التحميل. وللتأكد من عمل المضخة يدار المحرك حتى يصل لدرجة حرارة التشغيل ثم يطفئ، ويضغط على لي المشع العلوي ويقوم مساعد بداخل المركبة بتشغيل المحرك عندها سوف تلاحظ اندفاع المياه في حالة عمل المضخة. وفي حالة عدم ملاحظة اندفاع المياه يكون هناك كسر في محور أو ريش المضخة.

٦. المشع

تستخدم لاختبار الضغط للمشع وغطاء المشع مضخة ضغط يدوية توصل بعنق الماء للمشع ثم نبدأ بزيادة الضغط حتى نصل إلى ضغط أعلى بقليل من الضغط المسجل على الغطاء، مع الحذر في زيادة ضغط الاختبار عن القيمة المسجلة، حيث سيؤدي ذلك إلى تلف وصلات المشع. ويتم فحص التسرب بجميع الأجزاء مع وجود الضغط بالنظام. ويتم اختبار غطاء المشع بتوصيله بالمضخة اليدوية واختبار التسرب به تحت ضغط مساوي للضغط المسجل على الغطاء كما في الشكل رقم (٥).



شكل (٥) اختبار ضغط المشع والغطاء

٧. الثرموستات

يؤدي تلف الثرموستات إما إلى زيادة سخونة أو إلى تبريد زائد للمحرك. وفي حالة قفل الثرموستات تنعدم دورة سائل التبريد مما يؤدي إلى سخونة زائدة للمحرك. وفي حالة فتح الثرموستات فإن ذلك لن يساعد المحرك على الوصول إلى درجة حرارة التشغيل مما يؤدي إلى تبريد زائد للمحرك. ويفحص الثرموستات بملاحظة حركة انسياب سائل التبريد من خلال عنق المشع، وفي حالة أن المحرك بارد يفترض أن لا تكون هناك حركة للسائل وفي حالة المحرك الساخن يفترض ملاحظة حركة السائل. وفي حالة عدم حدوث ذلك فهذا يعني أن الثرموستات تالف ويجب تغييره.

مبين الحرارة

في حالة وجود عطل بدائرة مبين الحرارة يظهر المبين درجة حرارة غير حقيقية لسائل التبريد. ولتشخيص عطل مبين الحرارة يفك السلك الواصل إلى حساس الحرارة ويوصل بالأرضي (بجسم المحرك) ثم يدار مفتاح الإدارة ويلاحظ قراءة مبين الحرارة (يتوقع أن يتحرك المؤشر ناحية تدرج الحرارة العالية). وفي حالة حدوث ذلك يكون هناك عطل بالحساس ويجب تغييره. وفي حالة عدم حدوث ذلك يكون هناك عطل بالدائرة الكهربائية للمبين أو أن هناك عطلاً بالمبين.

الفصل الثاني

فحص وتشخيص أعطال أنظمة الإشعال

يسبب التشغيل المتكرر للمركبة إلى بعض الأعطال وخاصة لدائرة الإشعال، ومن هذه الأعطال ما يلي :

- المحرك لا يبدأ الدوران (لا يشتغل).
- المحرك يشتغل بصعوبة وبالأخص في السرعات العالية، أو الأداء غير جيد مع انخفاض في قدرة المحرك وارتفاع في درجة الحرارة.

وسنتطرق إلى أعطال كل جزء من أجزاء منظومة الإشعال ثم نتطرق إلى بعض الاختبارات المهمة التي تجرى على أجزاء منظومة الإشعال الأساسية. ويجب أن يجرى اختبار و ضبط منظومة الإشعال بتسلسل منهجي على النحو التالي :

- اختبار البطارية
- انخفاض الجهد في الدائرة الابتدائية للتيار.
- ملف الإشعال.
- مكثف الإشعال.
- موزع الإشعال:
- ١ - قاطع التلامس وزاوية السكون.
- ٢ - لحظة الإشعال.
- ٣ - ضبط التوقيت الأوتوماتكي للإشعال.
- ٤ - ضبط مقدار الضغط المنخفض.
- سلك الجهد العالي و أجزاء العزل.
- شموع الإشعال.

أولاً/ اختبار البطارية

تعتمد قدرة الإشعال على مدى كفاءة و قدرة البطارية، أثناء بدء التشغيل، و يجب إجراء الاختبارات والفحوص التالية:

- فحص طريفي التوصيل بأقطاب البطارية.
- فحص كثافة الحامض و مستواه.
- قياس الجهد

توجد تفاصيل اختبارات و فحوص البطارية في مقرر مبادئ كهرباء المركبات.

ثانياً/ فحص نقاط التلامس

يجب التأكد من ضبط خلوص نقاط التلامس (البلاتين). و هناك طريقتان لقياس إخلوص وهما كالتالي :

١. باستخدام جهاز خاص بذلك و هو جهاز ضبط زاوية السكون.
٢. قياس إخلوص باستخدام شرائح القياس (Feeler Gauge)

ثالثاً/ فحص أسلاك الشموع

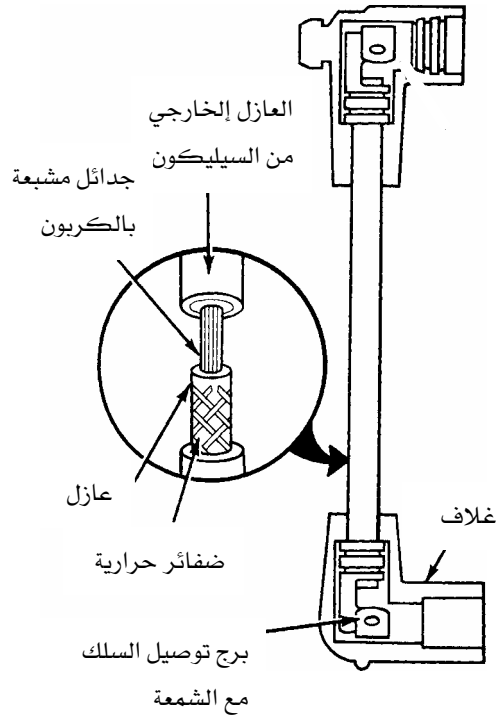
تتعرض أسلاك الشموع للتلف بعد فترة من استخدامها العادي نتيجة للعوامل المختلفة و منها درجات الحرارة العالية الناتجة عن إدارة المحرك. لذا يجب الكشف عليها و تحديد مدى صلاحيتها.

١. الفحص البصري

فحص السلك و البحث عن أي تشققات أو قطع الناتجة عن الحرارة أو الاحتكاك أو الاهتزاز.

٢. الفحص باستعمال الأوميتر

يتم قياس السلك بعد فكه، و يجب أن تكون قراءة الكشف ب $K\Omega$ أما القيم فتكون حسب الشركة المصنعة للسلك. وإذا لم يعط القيمة المطلوبة يجب استبداله بآخر جديد مع ملاحظة طول كل سلك يتم استبداله.



الشكل رقم (٦) يوضح مكونات أسلاك الشموع

رابعاً/ فحص دائرة التيار الثانوية

الفحص البصري

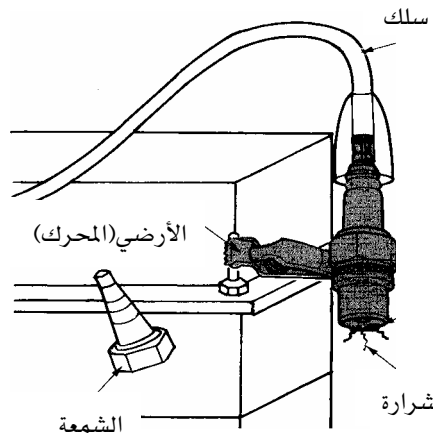
١. الكشف على الوصلات و كافة مرابط و أسلاك الدائرة الثانوية و التأكد من سلامتها وأحكامها.
٢. البحث عن التشققات في غطاء الموزع و العضو الدوار.
٣. القيام بفحص قيمة المقاومة للفيضة الثانوية داخل الملف. (راجع كتلوج الشركة المصنعة)
٤. القيام بفحص الأسلاك.

الفحص العملي

١. إذا دار المحرك بشكل غير منتظم أو تعطل فاتبع الخطوات التالية لفحص الدائرة الثانوية:
 - افضل سلك من أسلاك شموع الاشتعال كما هو مبين في الشكل رقم (٧).
 - امسك السلك كما هو مبين في الشكل (٧) بالقرب من جسم المحرك و أدر المحرك ولاحظ التالي :

- إذا كانت هناك شرارة جيدة عند طرف سلك الشمعة، دل ذلك على أن نظام الإشعال يعمل بشكل جيد و يكون إخلل في نظام آخر بالمركبة.
- أما إذا لم توجد شرارة قوية أو منتظمة عند طرف سلك الشمعة، فهذا يعني وجود خلل بنظام الإشعال. و عليك التأكد من الفحوصات السابقة الذكر و فحص الدائرة الابتدائية.

شكل (٧) فحص حدوث الشرارة

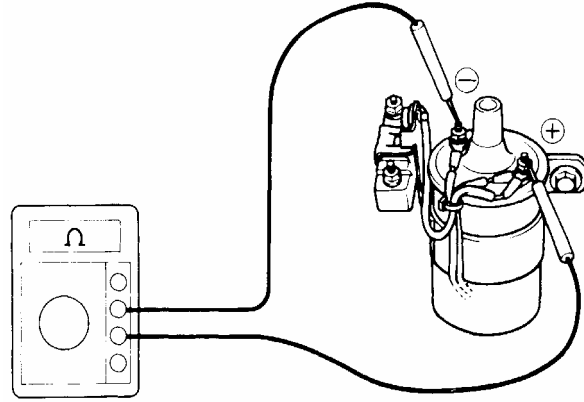


خامساً/ فحص الدائرة الابتدائية

يجرى الفحص لتحديد كفاية الجهد الموجود في الدائرة الابتدائية. و يجب أن لا يتعدى هبوط الجهد المتدفق من البطارية إلى ملف الإشعال مقدار ٨، ٠ فولت في البطارية ذات الجهد ١٢ فولت.

الفحص البصري

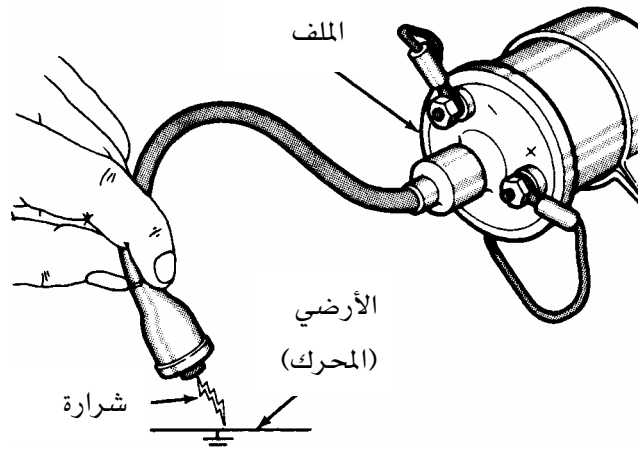
١. فحص البطارية والوصلات والقيام بشد الوصلات غير المشدودة .
٢. فحص سطوح الالتماس لنقاط الإشعال.
٣. فحص أسلاك المكثف والتأكد من أحكام وصلها.
٤. فحص ملف التيار الابتدائي داخل الملف بواسطة مقياس المقاومة (أوميتر) (راجع مواصفات الشركة المصنعة). كما في الشكل رقم (٨)



شكل (٨) فحص مقاومات ملفات ملف الاشعال

اختبار الشرارة

- افصل طرف السلك الواصل بين الملف و الموزع عند منتصف غطاء الموزع و أمسكه كما بالشكل رقم (٩) بالقرب من جسم المحرك. و أدر المحرك و لاحظ التالي :
- إذا كانت هناك شرارة جيدة عند طرف سلك الواصل لغطاء الموزع. دل ذلك على أن الدائرة الابتدائية تعمل بشكل جيد و يكون إخلل في الدائرة الثانوية.
 - أما إذا لم توجد شرارة قوية أو منتظمة عند طرف السلك ، فهذا يعني وجود خلل بنظام الدائرة الابتدائية. و عليك بمراجعة الفحوصات السابقة.



شكل (٩) طريقة اختبار الشرارة مع الأرضي.

سادساً/ فحص توقيت الإشعال

للحصول على أكبر قدرة ممكنة من المحرك مع أقل استهلاك للوقود ، يجب حدوث الإشعال في الوقت المناسب حسب سرعة دوران المحرك و درجة تحميله.

تقوم الشركات الصانعة بضبط توقيت الإشعال على السرعة إخمالة (البطيئة و بدون حمل) بحيث تحدث الشرارة قبل وصول المكبس إلى النقطة الميتة العليا (ن.م.ع) بفترة تتناسب مع السرعة إخمالة لإحراق كل الوقود تماماً.

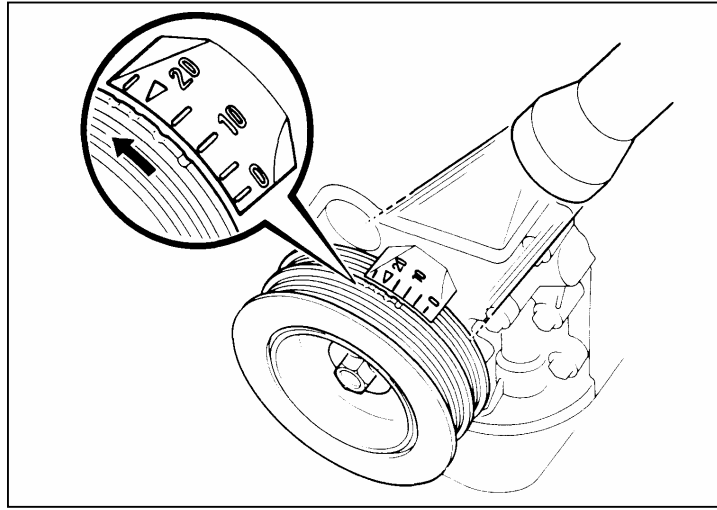
أما عند السرعات و الأحمال المتغيرة فيقوم كل من منظم توقيت الإشعال بالطرد المركزي و منظم توقيت الإشعال بالضغط المنخفض بضبط عمليات تقديم و تأخير الشرارة حسب حالة السرعة و الحمل على المحرك.

اختبار توقيت الشرارة باستخدام المسدس الضوئي

المسدس الضوئي لضبط توقيت الإشعال هو عبارة عن مصباح ستروبوسكوبي. كما هو موضح بالشكل (١٠) يقوم مرسل حثي بإطلاق نبضة تحكم في توقيت الإشعال في الأسطوانة الأولى، نتيجة على ذلك تحدث ومضات مفردة قصيرة في المصباح الأستروبوسكوبي. و عند توجيه الوميض المتقطع للاستروبوسكوب على علامة توقيت الإشعال المتحركة - الموجودة على محيط بكرة عمود المرفق - فإنها تظهر وكأنها ثابتة (ساكنة). (شكل ١١)



شكل (١٠) طريقة اختبار الشرارة مع الأرضي.



شكل (١١) يوضح علامات التوقيت على المحرك

خطوات الإختبار

١. يتم أولاً نزع خرطوم الضغط المنخفض، الواصل بين المكربن و منظم توقيت الإشعال بالضغط المنخفض.
٢. يجب فصل اتصال تجهيزة إعادة ضبط التأخر الزمني للوميض، الذي يستخدم لاختبار منظم توقيت الإشعال بالطرد المركزي و منظم توقيت الإشعال بالضغط المنخفض.
٣. يدار المحرك بواسطة بادئ التشغيل.
٤. يوجه وميض المسدس الضوئي على علامة توقيت الإشعال المتحركة، الموجودة على محيط بكرة عمود المرفق ذات التدرج.
٥. يكون توقيت الإشعال صحيحاً، إذا وقعت علامة توقيت الإشعال المتحركة - الموضحة على محيط بكرة عمود المرفق - أمام العلامة المماثلة الثابتة، الموجودة على جسم المحرك.
٦. في حالة عدم وقوع العلامتين أمام بعضهما، يدل هذا على وجود إشعال مبكر أو إشعال متأخر. و يتم التصحيح بتغيير وضع علبة موزع الإشعال.
٧. يثبت بعد ذلك موزع الإشعال في مكانه بواسطة مسمار التثبيت.
٨. يعاد الاختبار، و يتم الضبط مرة أخرى إذا لزم الأمر.

سابعاً/ فحص شمعات الشرر

عدم وجود خلوص بين أقطاب شمعة الإشعال أو تقلص إخلوص يؤدي لقصر الشرارة و انسداد الثغرة بالرواسب و الكربون و الزيوت و يحدث تقطيع الإشعال أو انعدامه.

بينما زيادة إخلوص بين أقطاب شمعة الإشعال تؤدي لتقطيع الإشعال و تأخر احتراق الوقود و سخونة ملف الإشعال هذا بالإضافة إلى كسر الأقطاب الأرضية للشمعة و تلف عازل القطب المركزي و تلف و تآكل الجزء المقلوظ من جسم الشمعة.

تفحص الشموع بصرياً و يتم التأكد من سلامة القلاووظ و عدم وجود تآكل في أقطاب الشموع أو تلف العازل أو احتراق الشمعة.

يفحص إخلوص بين أقطاب الشمعة بواسطة شريحة القياس (Feeler Gauge) و إذا لم تكن فتحة القطب في حدود المواصفات، يتم ضبط عن طريق حني الطرف السالب الخارجي.

ثامناً/ تشخيص أعطال نظام الإشعال الإلكتروني

هناك أنظمة متعددة لمنظومات الإشعال الإلكترونية حسب الشركة المصنعة للمركبة حيث تختلف الرموز والأرقام الموجودة على نقاط التوصيل بين عناصر النظام و سوف نذكر هنا تشخيص الأعطال لأحدى هذه المنظومات.

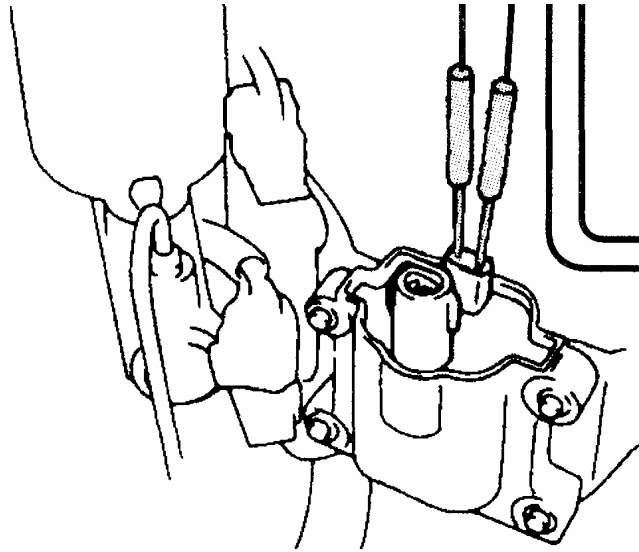
الفحص رقم ١ : فحص الدائرة الابتدائية

١. أنزع فيشة الكهرباء من غطاء الموزع.
٢. افتح مفتاح الإشعال و وصل طرف الفولتميتر السالب بالجسم.
٣. وصل طرف الفولتميتر الموجب بالنقطة (B) في الفيشة كما هو موضح بالشكل.
٤. يجب أن تكون القراءة 12 Volts و اذا لم تكن كذلك فيجب فحص البطارية و وضع الفيشة في غطاء الموزع.

الفحص رقم ٢ : فحص الملف الابتدائي

١. أنزع غطاء الموزع.
٢. ضبط الأوميتر على الوضع المناسب.

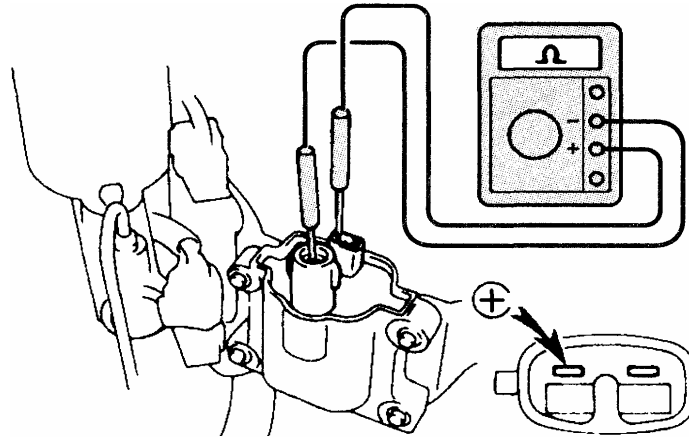
٣. وصل أحد أطراف الأوميتر بالنقطة (Tach) و الطرف الآخر بالنقطة (B) في غطاء الموزع كما هو موضح في الشكل (١٢).
٤. اذا لم تكن القراءة من (٤، ٠ -) أوم يجب تغيير الملف.
٥. أسحب طرف الأوميتر من النقطة (B) ووصلها بالجسم، يجب أن تكون القراءة مالانهاية و اذا لم تكن كذلك، يغير الملف.



شكل (١٢) فحص الملف الإبتدائي

الفحص رقم ٣ : فحص الملف الثانوي

١. ثبت معيار الأوميتر على القياس المناسب.
٢. وصل أحد أطراف الأوميتر مع نقطة (Tach) في غطاء الموزع و الطرف الآخر للأوميتر مع الفحمة الكربونية.
٣. يجب أن تكون القراءة من ١٦٠٠٠ - ٤٠٠٠٠ أوم في حالة الملف ذي السلكين. أما في حالة الملف ذي ثلاثة أسلاك يجب أن تكون القراءة ما لانهاية. (شكل ١٣)
٤. إذا لم تكن القراءة حسب المواصفات يغير الملف.



شكل (١٣) فحص الملف الثانوي.

الفحص رقم ٤ : اختبار الملف الحثي

١. ثبت معيار الأوميتر على قياس $100X$.
 ٢. افصل طرف الملف الحثي من الوحدة الإلكترونية ووصل طرفي الأوميتر معها.
 ٣. يجب أن تكون القراءة من ٥٠٠ - ١٥٠٠ أوم ، إذا لم تكن كذلك يغير الملف الحثي.
- ولفحص دائرة القصر بين الملف الحثي و الأرضي.
- أ) وصل أحد أطراف الأوميتر مع طرف من طرفي الملف الحثي و طرف الأوميتر الآخر مع الجسم.
- ب) يجب أن تكون القراءة ما لانهاية. إذا لم تكن القراءة كذلك يجب تغيير الملف الحثي.

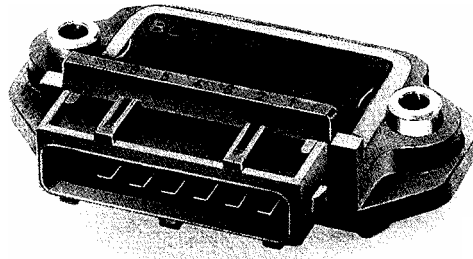
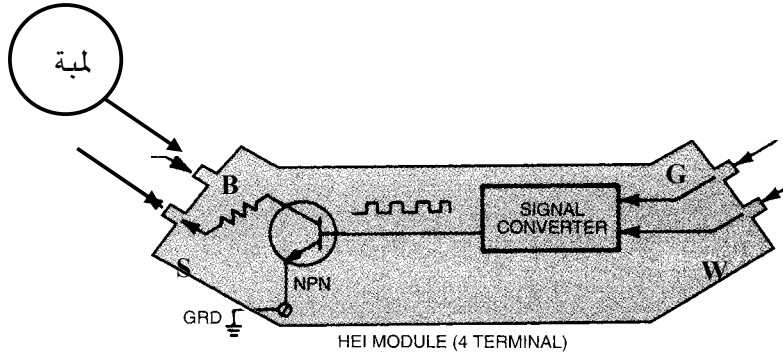
الفحص رقم ٥ : اختبار المكثف.

١. ثبت معيار الأوميتر على قياس $100X$.
٢. أفضل المكثف وضع طرف الأوميتر الموجب مع طرف المكثف و الطرف الآخر مع الجسم.
٣. يجب أن يتحرك مؤشر المقياس ثم يعود إلى وضع ما لانهاية.

٤. إذا لم تكن القراءة بهذه الصفة يغير المكثف.

الفحص رقم ٦ : اختبار الوحدة الإلكترونية.

١. أخرج الوحدة الإلكترونية من الموزع.
٢. أحضر مصباح فحص و بطارية و أسلاك التوصيل.
٣. قم بتوصيل مصباح الفحص بين نقاط (C,B) في الوحدة الإلكترونية.
٤. وصل سلك بين موجب البطارية و النقطة (B) في الوحدة الإلكترونية. (شكل ١٤)
٥. ثم وصل سلكاً آخر بين سالب البطارية و النقطة (S) أي سالب الوحدة الإلكترونية. يجب أن يضيئ المصباح في هذه الحالة و . يجب ألا يضيئ المصباح في هذه الحالة و إذا أضاءت دل ذلك على أن الوحدة عطلانة.
٦. وصل بين (G) و (B) فإذا أضاءت اللمبة دل ذلك على أن الوحدة الإلكترونية صالحة. و إذا لم تضيئ مصباح دل ذلك على عطل الوحدة الإلكترونية.



شكل (١٤) الوحدة الإلكترونية

الفصل الثالث

صيانة وإصلاح نظام الوقود التقليدي

الهدف من منظومة الوقود هو تكوين خليط متجانس من الوقود والهواء. ويسحب هذا المخلوط المتجانس بفعل التخلخل الناشئ من حركة المكبس داخل الأسطوانة من النقطة الميتة العليا إلى النقطة الميتة السفلي. وتتكون عناصر دورة الوقود من خزان لتخزين الوقود، ووسيلة لنقل الوقود إلى المحرك ومرشح أو أكثر لإزالة الشوائب من الوقود. وتتغير باقي أجزاء منظومة الوقود على حسب نوع المحرك.

أولاً/ الأعطال المحتمل حدوثها لمضخة الوقود الميكانيكية

- ١- تآكل جزئي أو كسر في ذراع التآرجح الملاصق للكامة على عمود الكمامات.
- ٢- تآكل أو كسر أو ضعف في الياي المحدث للضغط والخلخلة في المضخة.
- ٣- تشقق أو قطع جزء أو كل غشاء المضخة.
- ٤- انسداد أو تلف في أي من صمامات المضخة سواء الضغط أو السحب.
- ٥- انسداد مرشح (فلتر) الوقود والذي يركب قبل مضخة الوقود أو بعدها وهو مهم لحجز الجسيمات الدقيقة العالقة بالبنزين.
- ٦- الانسداد البخاري وهو ما يعبر عن انخفاض معدل سريان الوقود إلى غرفة العوامة بالمغذي أو التوقف نهائياً في أسوأ الظروف وهذا نتيجة لأن جزء من الوقود تحول إلى الحالة البخارية والبخار قابل للانضغاط وبالتالي لا يمكن لمضخة الوقود القيام بعملها على الوجه المطلوب.

اختبارات مضخة الوقود

تجرى الاختبارات اللازمة لمضخة الوقود إذا لم يتمكن من تحديد الأعطال من خلال الفحوصات الأولية وكذلك عندما تجري عملية توظيف (إصلاحات شاملة) للمحرك أو في حالة تعذر الحصول على حقن مناسب للوقود وفحص المضخة واختبارها كما درست ذلك في مقرر محركات البنزين.

ثانياً/ أعطال المغذي

يرجع كثير من أعطال متاعب المحرك إلى مجموعة الوقود والمغذي. ونوضح الآن تلك المتاعب الناتجة عن المغذي على أن نتذكر دائماً أنه قد توجد أسباب أخرى بجانب المغذي تسبب نفس المتاعب. ونلخص الأعطال فيما يلي:

١- استهلاك زائد للوقود:

- ارتفاع مستوى البنزين بداخل غرفة العوامة نتيجة تلف في صمام الإبرة في غرفة العوامة بالمغذي.
- حدوث تسرب أو وجود أوساخ على الإبرة أو تآكل نافورات المغذي أو مجموعة الإدارة بدون حمل تعطي وقوداً أكثر من اللازم.
- التصاق صمام الرجوع بمضخة التعجيل بمكانة أو تسرب الوقود إلى خارج المغذي.
- ثقب أو انبعاج وتلف العوامة بالمغذي.

٢- عجز المحرك عن توليد قدرته الكاملة:

- وجود أوساخ أو مواد صمغية بما يسد النافورات.
- انخفاض مستوى الوقود وفي غرفة العوامة.
- انسداد مرشح الهواء أو لالتصاق صمام إلخانق وعدم حرية حركته
- تسرب الهواء في مجارى السحب.
- انسداد أو ضيق في الفونية الخاصة بمنفتح التحميل

٣- دوران المحرك عند الإدارة بدون حمل بطريقة غير سليمة:

- عدم ضبط مخلوط الهواء والوقود ضبطاً صحيحاً.
- انسداد مجموعة الإدارة بدون حمل.
- تلف في صمام الهواء.
- تآكل في اللولبي للمسمار وتأثرة بالاهتزازات الميكانيكية للمحرك.

٤- صعوبة بدء الإدارة والمحرك ساخن:

- وجود عيب في صمام إلخانق.
- الانسداد البخاري وهو ما يعبر عن انخفاض معدل سريان الوقود إلى غرفة العوامة بالمغذي.

ثالثاً/ تحديد الأعطال في نظام حقن الوقود :

دورة الوقود بالمركبات لا تختلف في تحديد الأعطال كثيراً عن بعضها سواء في دورة الوقود العادية بالمغذي أو دورة الوقود بنظام الحقن الإلكتروني حيث الهدف الرئيسي هو الحصول على خليط طبقاً لمواصفات المحرك المستخدم في المركبة .

ومن الأسس المهمة جداً في تشخيص الأعطال هو الفهم الدقيق للظروف التي تحدث فيها المشكلة .وعند أي ظروف يشعر قائد المركبة بحدوث العطل بالضبط مثلاً هل يحدث العطل عند توقف المحرك أو عند بدء التشغيل أو السرعة البطيئة والعالية إلخ.....

وعند حدوث عطل في المركبة وبعد تفهم المشكلة من قائد المركبة يتبع الآتي في تشخيص الأعطال:

الفحص المبدئي:

عند إجراء تشخيص لأعطال نظام حقن الوقود الإلكتروني بالمركبات يجب إجراء الفحص المبدئي للمحرك والذي يشمل البنود الآتية:

- فحص كمية وجودة الزيت للمحرك
- فحص سائل التبريد من النقص والانساخ
- فحص البطارية
- فحص فلتر الهواء من الانسداد والانسداد
- فحص السير من التآكل والانقطاع
- فحص منظومة الإشعال
- فحص توقيت الإشعال

كيفية تحديد الأعطال :

إذا تعذر تشخيص العطل في الفحص المبدئي والفحوصات في الأنظمة التي لا تتعلق بنظام حقن الوقود الإلكتروني، يجري فحص لنظام الحقن الإلكتروني، وتشمل بنود المشاكل الموضحة بالجدول التالية أربعة احتمالات رئيسية شائعة الحدوث في المركبات وهي كالتالي :

- عدم دوران المحرك
- ضعف بداية التشغيل
- عدم انتظام الدوران
- ضعف دفع نظام الوقود

ولا يفترض أن الكومبيوتر هو السبب المحتمل، لذلك يتم فحص كل الأجزاء والمكونات أولاً، وإذا كانت كلها طبيعية يجرى الفحص بواسطة الكمبيوتر.

أولاً: عدم دوران المحرك

أعراض العطل	النظام المتعطل	تشخيص العطل
يتوقف المحرك بعد فترة قصيرة من تشغيله	نظام الوقود	• فحص الوقود
		• فحص الضغط
		• فحص الريان الوقود
يتوقف المحرك لكن يمكن إعادة تشغيله	نظام التغذية بالكهرباء	• فحص مفتاح الإشعال
		• فحص ملف الإشعال

ثانياً: ضعف بداية التشغيل

أعراض العطل	النظام المتعطل	تشخيص العطل
عدم وجود احتراق	نظام الوقود	• فحص مفتاح التشغيل
		• فحص البخاخات
		• فحص مضخة الوقود
		• فحص منظم الضغط
		• مصفي الوقود
	• خط سريان الوقود	
	نظام التشغيل البارد	• فحص بخاخ التشغيل البارد
• فحص المفتاح الزمني لبخاخ التشغيل البارد		
نظام التشغيل الإلكتروني	• فحص الموزع من حيث إرسال إشارة IG	

● فحص البخاخات	نظام الوقود	يوجد احتراق ولكن المحرك لا يبدأ التشغيل
● فحص مضخة الوقود		
● فحص مصفي الوقود		
● فحص خط سريان الوقود		
● فحص بخاخ التشغيل البارد	نظام التشغيل البارد	
● فحص المفتاح الزمني لبخاخ التشغيل البارد		
● فحص خراطيم الهواء من التسريب	نظام سحب الهواء	
● فحص مقياس سريان الهواء	نظام التشغيل الإلكتروني	
● فحص حساس حرارة الماء		
● بخاخ التشغيل البارد	نظام بدء التشغيل البارد	صعوبة في بداية تشغيل المركبة
● المفتاح الزمني لبخاخ التشغيل البارد		
● صمام الهواء	نظام سحب الهواء	
● حساس حرارة الماء	نظام التشغيل الإلكتروني	
● فحص مفتاح الدائرة من حيث العمل عند وضع مفتاح الإشعال على START	نظام الوقود	
● فحص مصفى الوقود		
● فحص خط سريان الوقود	نظام التشغيل البارد	
● فحص بخاخ التشغيل البارد		
● فحص المفتاح الزمني لبخاخ التشغيل البارد		

ثالثاً : عدم انتظام الدوران

أعراض العطل	النظام المتعطل	تشخيص العطل
عدم سرعة الإجماء	نظام سحب الهواء	● فحص صمام الهواء
	نظام التشغيل الإلكتروني	● فحص حساس حرارة الماء
السرعة إنخاملة عالية جداً	نظام التشغيل البارد	● فحص بخاخ التشغيل البارد
	نظام سحب الهواء	● فحص خراطيم الهواء من التسرب
		● فحص جسم إلخانق
	نظام التشغيل الإلكتروني	● فحص مقياس سريان الهواء
		● فحص حساس حرارة الماء
● فحص مفتاح مكيف الهواء		
حدوث التعاقب	نظام سحب الهواء	● فحص خراطيم الهواء ● فحص جسم إلخانق ● فحص صمام الهواء
عدم استقرار السرعة إنخاملة	نظام الوقود	● فحص البخاخات
		● فحص مضخة الوقود
		● فحص منظم الضغط
	نظام سحب الهواء	● فحص صمام الهواء
	نظام التشغيل الإلكتروني	● فحص مقياس سريان الهواء
● فحص حساس الأوكسجين		

رابعاً : ضعف دفع نظام الوقود

تشخيص العطل	النظام المتعطل	أعراض العطل
<ul style="list-style-type: none"> ● فحص البخاخات ● فحص مضخة الوقود ● فحص منظم الضغط ● فحص مصفى الوقود ● فحص خط سريان الوقود 	نظام الوقود	تقطيع أثناء التعجيل
<ul style="list-style-type: none"> ● قياس سريان الهواء ● فحص حساس حرارة الهواء المسحوب ● فحص حساس حرارة الماء ● فحص حساس وضع إلخانق 	نظام التشغيل الإلكتروني	
<ul style="list-style-type: none"> ● فحص البخاخات ● فحص بخاخ التشغيل البارد ● فحص المفتاح الزمني لبخاخ ● فحص التشغيل البارد ● فحص حساس حرارة الماء 	نظام التشغيل البارد	احتراق متأخر واحتراق متقدم
<ul style="list-style-type: none"> ● فحص حساس حرارة الماء 	نظام التشغيل الإلكتروني	
<ul style="list-style-type: none"> ● فحص نظام انغلاق إلخانق الفجائي 	أعطال أخرى	
<ul style="list-style-type: none"> ● فحص البخاخات ● فحص مضخة الوقود ● فحص منظم الضغط ● فحص مصفى الوقود ● فحص خط سريان الوقود 	نظام الوقود	ضعف القدرة

<ul style="list-style-type: none"> ● قياس سريان الهواء ● فحص حساس حرارة الماء 	نظام التشغيل الإلكتروني	
<ul style="list-style-type: none"> ● فحص حساس وضع إخنق ● فحص وجود إشارة VTA أو PSW 		
<ul style="list-style-type: none"> ● فحص البخاخات 	نظام الوقود	دخان عادم أسود
<ul style="list-style-type: none"> ● فحص بخاخ التشغيل البارد 	نظام التشغيل البارد	
<ul style="list-style-type: none"> ● فحص المفتاح الزمني لبخاخ ● فحص التشغيل البارد 		
<ul style="list-style-type: none"> ● قياس سريان الهواء 	نظام التشغيل الإلكتروني	
<ul style="list-style-type: none"> ● فحص حساس حرارة الماء ● فحص حساس وضع إخنق 		
<ul style="list-style-type: none"> ● فحص البخاخات ● فحص منظم ضغط الوقود 	نظام الوقود	التعاقب أثناء العمل
<ul style="list-style-type: none"> ● فحص مصفى الوقود ● فحص خط سريان الوقود 		
<ul style="list-style-type: none"> ● فحص حساس وضع إخنق ● فحص تماس IDL عند الفصل 	نظام التشغيل الإلكتروني	



تشخيص الأعطال (عملي)

كهرباء المركبات

كهرباء المركبات

٤

مقدمة

يعتبر نظام كهرباء المركبة من المنظومات الرئيسية لتشغيل وقيادة المركبة ويتكون نظام كهرباء المركبة من عدة تجهيزات مختلفة ومكاملة لبعضها ، لذلك يجب على ميكانيكي المركبات أن يلم بالخطوط الرئيسية لكيفية عمل هذه التجهيزات. وسوف نقوم باستعراض لحصر الأعطال الشائعة الحدوث في كهرباء المركبة والطريقة الصحيحة لتشخيص العطل. وسوف نتطرق إلى تشخيص الأعطال الكهربائية البسيطة بالمركبة فقط التي تفيد ميكانيكي المركبات وتساعد على تشخيص أعطال المركبة.

ودائماً عند حدوث أي عطل لمنظومة أو عنصر كهربائي فإن أول خطوات تشخيص العطل تكون بالكشف على صندوق المصهرات (الفيوزات) وتعتبر المصهرات وسيلة حماية من زيادة التيار الكهربائي للحفاظ على التجهيزات الكهربائية بالمركبة وهي عبارة عن شريط معدني يربط بين موصلين معدنيين يسري التيار الكهربائي من خلاله وعند زيادة التيار عن القيمة المحددة للمصهر ينصهر الشريط المعدني ويتوقف سريان التيار وتختلف قيمة المصهر على حسب الجهاز المركب له المصهر. ويصنع المصهر بقطر وأبعاد محددة تتناسب مع شدة التيار المار فيه ولها أشكال كثيرة.

ويمكن تحديد قيمة المصهر عن طريق عدة أمور من أهمها:

- ١- كتاب الصيانة الخاص بالمركبة حيث يمكن بواسطته معرفة قيمة المصهر المطلوب لكل منظومة كهربائية .
- ٢- معرفة مقدار التيار اللازم لتشغيل المنظومة الكهربائية عن طريق خبرة فني الصيانة أو عن طريق استخدام أجهزة القياس الكهربائية وبذلك يمكن تحديد قيمة المصهر المناسب لهذه المنظومة.

وسوف نوضح في هذه الوحدة الأعطال التي تحصل للمنظومات والأجزاء الكهربائية بالمركبة

اسم الوحدة : كهرباء المركبات (العملي)

الجدارة : معرفة تشخيص الأعطال المتعلقة بكهرباء المركبة

الأهداف :

عندما تكمل هذه الوحدة يكون لديك القدرة على معرفة :

١. مسببات الأعطال.
٢. تحديد العطل بكل دقة
٣. استخدام أدوات القياس والفحص لتحديد العطل

مستوى الأداء المطلوب : أن يصل المتدرب إلى إتقان هذه الجدارة بنسبة ١٠٠٪

الوقت المتوقع للتدريب : ٦ ساعات

الوسائل المساعدة :

- ورشة تقنية المحركات والمركبات الآلية
- مركبات مختلفة الطرازات
- أجهزة ومعدات وأدوات تشخيص الأعطال

متطلبات الجدارة :

اجتياز جميع حقائب التخصص

الفصل الأول

تشخيص أعطال البطارية

البطارية مخزن للطاقة تعمل على تزويد المركبة بالطاقة الكهربائية اللازمة لها، حيث يتم تحويل الطاقة الكيميائية إلى طاقة كهربائية، وتتوقف كفاءة البطارية على حجم الألواح وعددها في كل خلية ويستعمل في البطارية عددا مختلفا من الألواح تبعا لحجم وسعة البطارية وتقوم البطارية بالوظائف التالية:

- = تزويد بادئ الحركة (السلف) بالقدرة اللازمة لبدء إدارة المحرك
- = تزويد أجهزة الاستهلاك الكهربائية بالمركبة بالتيار الكهربائي اللازم لتشغيلها
- = تشحن البطارية أثناء دوران المحرك بواسطة المولد

هناك إجراءات متبعة لتشخيص أعطال بطارية المركبة و للحصول على دقة في تشخيص العطل يجب تنفيذ الإجراءات بكل دقة مع أخذ الحيطة والحذر وذلك بإتباع قواعد السلامة بهذا الشأن وأليك هذه الإجراءات. ودائما عند تشخيص أعطال المركبة فإن أول الخطوات هي فحص البطارية والتأكد من قيامها بكافة مهامها بالشكل المطلوب.

١= تشخيص العطل من خلال الفحص المرئي

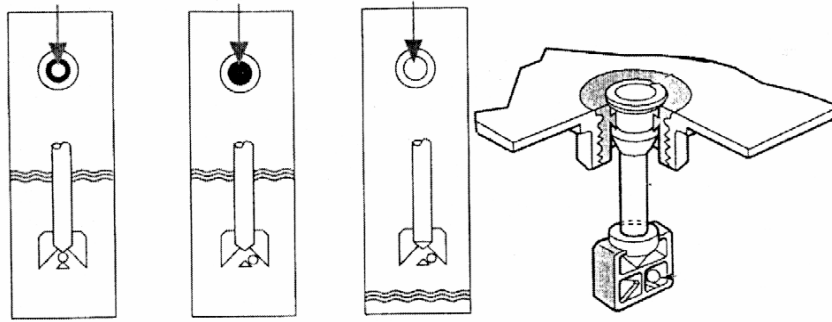
ملاحظة جودة تثبيت الكيابل مع أقطاب البطارية و فحص أقطاب البطارية من التآكل، وكذلك ملاحظة الكسور و التشققات وهناك كثير من الأعطال الشائعة لأعطال البطارية والتي تسبب ضعفها أو تلفها.

٢= تشخيص العطل من خلال فحص مستوى المحلول الالكتروليتي

يفحص مستوى المحلول الالكتروليتي للبطارية والتأكد من بلوغه المدى المسموح به وذلك من خلال النظر إلى جسم البطارية إذا كان شفافا وفي بعض البطاريات لا تستطيع معاينة مستوى السائل من الخارج بل يتطلب منك فك أغطية البطارية لملاحظة مستوى السائل في كل خلية. وهذا يتطلب تطبيق قواعد السلامة بكل دقة.

٣ = تشخيص العطل من خلال فحص المحلول الإلكتروليتي لبطارية ذات المبين

يوجد تصميم من البطاريات بدون أغطية ولفحص المحلول الإلكتروليتي يستخدم مبين خاص فعندما يكون اللون أخضر فهذا يدل أن البطارية بحالة جيدة، فإذا كان المصباح معتماً فإن البطارية تكون درجة جودتها متوسطة أما إذا كان المبين واضحاً فيدل على نقص مستوى المحلول الإلكتروليتي بالبطارية. ويتطلب الأمر استبدالها بأخرى جديدة مطابقة لنفس المواصفات وهذا ما يوضحه الشكل التالي رقم (١)



الشكل رقم (١) يوضح فحص البطارية ذات المبين

٤ = تشخيص العطل من خلال قياس جهد البطارية

يستخدم جهاز القياسات الكهربائية لتحديد مقدار الجهد للبطارية، فبعد تجهيز الجهاز للعمل يوصل الجهاز على التوازي حيث يوصل الطرف الموجب مع الموجب و الطرف السالب مع السالب ، لذا يجب أن تكون قراءة الجهاز في حدود القراءة المطلوبة الخاصة بالبطارية ويتوقف ذلك على مقدار جهد البطارية المستخدمة للسيارة.

٥ = تشخيص العطل من خلال فحص كثافة المحلول الإلكتروليتي للبطارية

لإجراء فحص كثافة المحلول الإلكتروليتي للبطارية يستخدم جهاز (الهيدروميتر)

HAYDROMETER وسبق أن درسته في حقيبة مبادئ كهرباء المركبات. و قراءة مقدار الكثافة ثابتة وتبلغ ١,٢٨ ، فإذا كان مقدار القراءة غير ذلك فيجب عرض البطارية على الفني المختص لفحصها بدقة وتحديد ما يجب عمله لها.

تشخيص العطل	أعراض العطل
١. سعة البطارية غير مناسبة ٢. استخدام سيئ للبطارية ٣. محلول البطارية غير جيد نظام الشحن به خلل	البطارية تتلف بسرعة
١. الأقطاب عليها أملاح ٢. و غير محكمة الربط ٣. التوصيل الأرضي (ا لسالب) غير محكم	البطارية لا تستطيع تدوير محرك المركبة رغم عدم انخفاض فولتها أثناء التشغيل
يتبخر الماء نتيجة الشحن الزائد	مستوى محلول البطارية ينخفض باستمرار

الفصل الثاني

تشخيص أعطال دائرة الشحن

يعتبر المولد أكثر التجهيزات الكهربائية بالمركبة أهمية ويستمد حركته من المحرك الذي يدور بسرعات متغيرة حيث يدور هو أيضا بنفس هذه السرعات، ومن ثم فإن الجهد (الفولت) وشدة التيار (الأمبير) والقدرة المتولدة تتغير باستمرار، ويضاف إلى ذلك، أن كمية التيار المسحوب أثناء السير ليلا يختلف عنه نهارا، ثم أن حالة شحن البطارية متغيرة، ولذا يجب أن يعطي المولد جهدا ثابتا، بالرغم من تغير سرعة دوران المحرك، لذلك تزود المولدات بمجموعة تنظيم تعمل على تنظيم هذه العملية (تركيب داخل المولد أو مثبتة خارجه) حتى يستطيع المولد توليد تيار منتظم الجهد يشحن البطارية في الوقت المناسب، على الرغم من اختلاف ظروف التشغيل. والمولد يقوم بتحويل الطاقة الميكانيكية التي يستمدتها من المحرك عن طريق البكرة إلى استنتاج تيار كهربائي ويقوم بالآتي:

١. إمداد أجهزة الاستهلاك بالتيار الكهربائي أثناء وراوان المحرك

٢. شحن البطارية عند دوران المحرك

ويمكن تقسيم تشخيص أعطال دائرة الشحن إلى الآتي:

أولا / التشخيص الظاهري

ثانيا / تشخيص الأعطال بفحص المولد على المنصة الخاصة وتشخيص أعطال أجزاء المولد

ثالثا / تشخيص الأعطال من خلال الفحص على المركبة

وجميع تشخيص هذه الأعطال يقوم بها فني مختص بكهرباء المركبات وسوف تتدرب في هذه الوحدة على الطريقة الصحيحة لتشخيص الأعطال البسيطة لدائرة الشحن. وحيث أن شركات تصنيع المركبات تضع تصميمات خاصة لجميع المنظومات والتجهيزات الكهربائية لذا يجب الإطلاع دوما على كتاب الصيانة الخاص بالمركبة قبل إجراء أي خطوات لتشخيص الأعطال لمعرفة ماذا تعنى هذه الرموز وخاصة عند توصيل أجهزة الفحص الكهربائية، فمثلا هناك أنواع مختلفة من المولدات نظرا لاختلاف الشركات الصانعة وهي كالتالي :

الألماني وله أربع نقاط وهي DF , D- , B , D+

الأمريكي وله ثلاث نقاط وهي B, 1 , 2

الياباني وله ست نقاط وهي A B , IG , L , F , N , E

أولا / التشخيص الظاهري

هناك فحوصات يقوم بها ميكانيكي المركبات لتشخيص الأعطال الكهربائية البسيطة لدائرة الشحن ومنها ما يلي:

١. الفحص المرئي:

ملاحظة الكسور الظاهرة على جسم عناصر دائرة الشحن، وكذلك ملاحظة جودة تثبيت الكيابل مع نقاط التوصيل بين عناصر دائرة الشحن و فحصها من الانقطاع والتشقق أو الارتخاء مما يسبب عدم توصيلها للتيار الكهربائي.

٢. فحص السير:

فحصه من الانقطاع والتشقق أو وجود رواسب من زيوت و شحوم أو عدم شده بالدرجة المطلوبة لأن ذلك يسبب عدم دوران المولد بالسرعة المناسبة لتوليد الكهرباء الكافية لعملية الشحن.

٣. فحص الرمان بلي والبكرة للمولد :

كما يتضح من الشكل يدار المولد بواسطة اليد ويلاحظ صوت الدوران فإذا كان ناعما فإنه يدل على جودة الرمان بلي والفرش الكربونية أما إذا كان هناك صوت فيجب استبدال الرمان بلي بأخرى جديدة ، وكذلك فحص الفرش الكربونية إذا كان الصوت لا يزال موجودا.

ثانيا / تشخيص الأعطال بفحص المولد على المنصة الخاصة وتشخيص أعطال أجزاء المولد

هذا الفحص يقوم به الفني المختص بكهرباء المركبات حيث يقوم بتثبيت المولد على منصة الفحص بعد فكه من المركبة وإجراء القياسات عند سرعات مختلفة ومطابقة القراءة الاسمية المدونة بكتاب الصيانة الخاص بالمركبة مع القراءة الفعلية التي يتم الحصول عليها من منصة الفحص وتشخيص حالة المولد بكل دقة لتحديد صلاحيته أو عمل الصيانة اللازمة له من إصلاح أو استبدال. وكذلك يقوم الفني المختص بكهرباء المركبات فك أجزاء المولد وفحصها بالمعدات والأجهزة الخاصة لتحديد مدى قيامها بأداء عملها بالشكل المطلوب.

يجب عدم فصل أقطاب البطارية نهائيا والمحرك دائر لفحص شحن المولد حيث يسبب ذلك تلف وحدات التحكم الإلكترونية وأجهزة الكمبيوتر بالمركبة

ثالثا / تشخيص الأعطال من خلال الفحص على المركبة

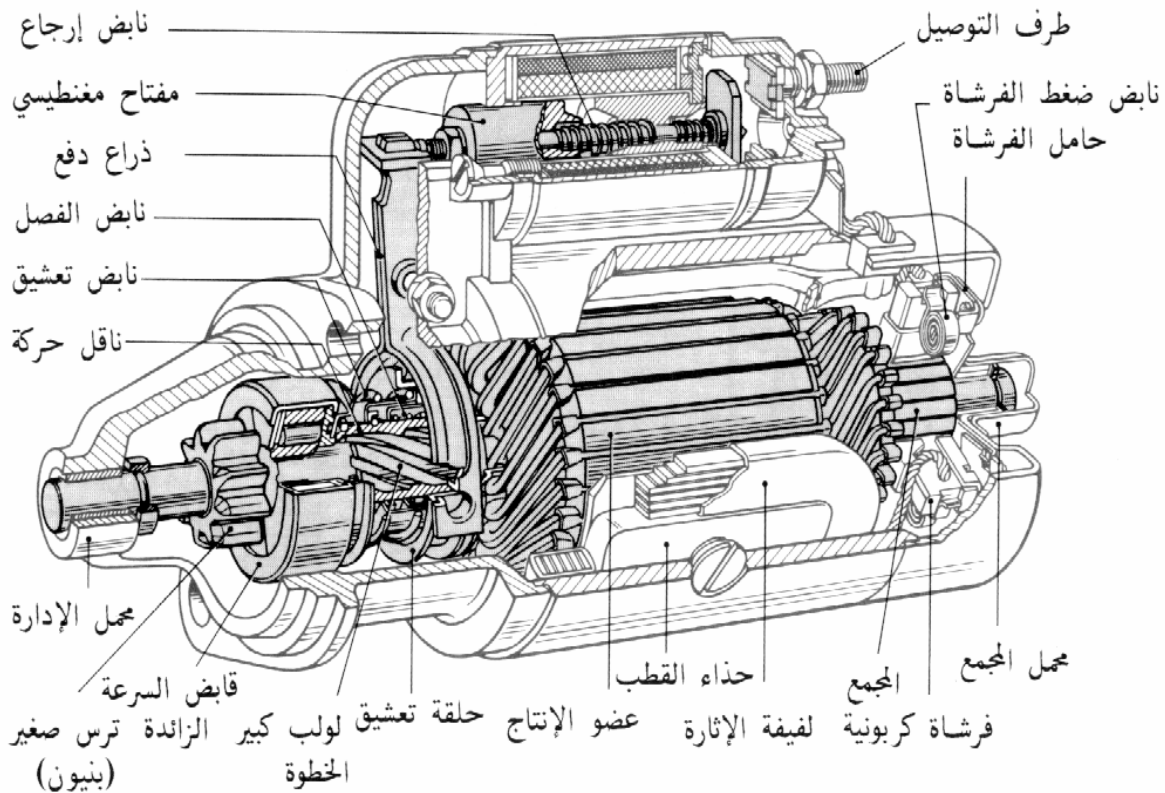
كما درست في حقيبة مبادئ كهرباء المركبات، هناك أنواع مختلفة من أجهزة القياس الكهربائية التي تحقق لك فحص دائرة الشحن على المركبة وقبل إجراء القياسات يجب عليك الاطلاع على كتاب الصيانة الخاص بالمركبة لمعرفة مقدار القراءات الصحيحة التي تبين مدى جاهزية المولد لأداء عمله وإذا لم تخرج بالقراءات المطلوبة فيجب أولا فحص البطارية ثم عرض المولد على الفني المختص بكهرباء المركبات لتشخيص الأعطال. والأجهزة التي تحتاجها لفحص المولد هي جهاز قياس الجهد (الفولت) حتى قراءة ٢٠ فولت وجهاز قياس شدة التيار (الأمبير) التي تحدد مدى قراءته مواصفات المولد المستخدم في المركبة. حيث يوصل جهاز الفولت على التوازي وجهاز الأمبير على التوالي كما درست ذلك الحقيقية الثانية.

وهناك أجهزة كثيرة خاصة بالقياسات الكهربائية للسيارة فبالرغم من تنوعها يظل جوهرها ثابت فالاختلاف فقط في طريقة تجهيز الجهاز وضبط المفاتيح الخاصة حسب نوع القياس المطلوب وبالاستطاعة فهم طريقة استخدام أي جهاز بالاطلاع على المفاتيح الخاصة بالجهاز أو الرجوع إلى كتيب تعليمات تشغيل الجهاز.

الفصل الثالث

تشخيص أعطال بادئ الحركة (السلف)

يصمم بادئ الحركة ليشكل مجموعة بدء الحركة وهي عبارة عن محرك كهربائي ذي ترس صغير وتجهيزه لتعشيق الترس الصغير مع الترس الحلقي لحذاف المحرك ويعطي هذا النوع من المحركات عزم دوران كبيراً في البداية، لذا فإنه ملائم لبدء تشغيل المحرك. وهناك أنواع كثيرة من بوائئ التشغيل ويختلف تصميمها تبعاً لكيفية تعشيق وفصل ترس بادئ الحركة عن ترس حذاف المحرك ويوضح الشكل التالي رقم (٢) بادئ الحركة ذي الترس الحلزوني الدفعي.



الشكل رقم (٢) قطاع لبائئ الحركة (السلف) لتوضيح الأجزاء المكونة

وهناك فحوصات بسيطة جداً يجب إجراؤها على بادئ الحركة مثل فحص جسم وترس بادئ الحركة وأسنان حذافة المحرك وثبات نهايات الكيابل في أماكنها .

وسوف تتعرف على الطريقة الصحيحة للإجراءات المتبعة لتشخيص أعطال بادئ الحركة بالمركبة بواسطة المعدات والأجهزة الخاصة و للحصول على دقة في تشخيص العطل يجب تنفيذ الإجراءات بكل دقة مع أخذ الحيطة والحذر عند التعامل مع التيار الكهربائي وإتباع قواعد السلامة بهذا الشأن خاصة عند العمل تحت المركبة واليك الإجراءات المتبعة لفحص بادئ الحركة بالتفصيل.

يمكن تقسيم تشخيص أعطال بادئ الحركة إلى الآتي:

أولا / التشخيص الظاهري

ثانيا / تشخيص الأعطال بفحص بادئ الحركة على المنصة الخاصة وتشخيص أعطال أجزاء بادئ الحركة

ثالثا / تشخيص الأعطال من خلال الفحص على المركبة

جميع هذه الفحوصات يقوم بها فني مختص بكهرباء المركبات وسوف تتدرب في هذه الوحدة على الفحوصات البسيطة لبادئ الحركة. ويجب الإطلاع دوما على كتاب الصيانة إلخاص بالمركبة قبل بدء عملية الفحص لمعرفة الطرق الصحيحة للفحص.

أولا / التشخيص الظاهري لبادئ الحركة :

بالنظر إلى بادئ الحركة يستطيع ميكانيكي المركبات تشخيص الأعطال البسيطة الظاهرة على بادئ الحركة ومنها ما يلي:

١. الفحص المرئي

ملاحظة حالة جسم بادئ الحركة وخلوها من الكسور الظاهرة مما يتطلب استبداله فورا وعدم إجراء أي فحص حيث لا تفيد الصيانة.

٢. فحص البطارية

قبل التفكير في الحكم على بادئ الحركة بتلفه نتيجة عدم تشغيل المركبة يجب فحص بطارية المركبة كما تدربت على ذلك في الوحدة التدريبية الثانية من هذه الحقيبة.

٣. فحص الكيايل

عندما لا يستطيع بادئ الحركة تشغيل المركبة ، وتم التأكد من جودة عمل البطارية يجب فحص الكيايل من الانقطاع والتشقق أو الارتخاء مما يسبب عدم توصيل التيار الكهربائي.

٤. فحص ترس بادئ الحركة وترس الحذافة

فحص أسنان ترس بادئ الحركة وترس حذافة المحرك من التآكل والكسور أو وجود رواسب من زيوت أو شحوم لأن ذلك يسبب عدم تعشيق أسنان الترسين مع بعضها وأيضا يتم فحص إخلوص بين طرف ترس بادئ الحركة وحلقة نهاية مشواره .

٥. فحص المفتاح الكهرومغناطيسي (الدقمة)

يجرى هذا الفحص بعد فك بادئ الحركة من المركبة ويوصل التيار الكهربائي إلى نقاط المفتاح من البطارية مباشرة، فإذا تحرك البنيون للخارج دل على سلامة المفتاح الكهرومغناطيسي وإذا لم يتحرك للخارج فيدل على تلف الملفات أو التصاق قلب المفتاح أو أي أسباب أخرى محتملة.

ثانيا / تشخيص الأعطال بفحص بادئ الحركة على المنصة الخاصة وتشخيص أعطال أجزاء بادئ الحركة

هذا الفحص يقوم به الفني المختص بكهرباء المركبات حيث يقوم بتثبيت بادئ الحركة على منصة الفحص بعد فكه من المركبة وإجراء القياسات ومطابقة القراءة الاسمية المدونة بكتاب الصيانة الخاص بالمركبة مع القراءة الفعلية التي يتم الحصول عليها من منصة الفحص وتشخيص حالة بادئ الحركة بكل دقة لتحديد صلاحيته أو عمل الصيانة اللازمة له من إصلاح أو استبدال. وكذلك يقوم الفني المختص بكهرباء المركبات فك أجزاء بادئ الحركة وفحصها بالمعدات والأجهزة الخاصة لتحديد مدي قيامها بأداء عملها بالشكل المطلوب.

ثالثا / فحص بادئ الحركة على المركبة :

تجرى لبادئ الحركة قياسات كهربائية متنوعة وهو على المركبة و مطلوب منك معرفة إجراء قياس الجهد (الفولت) لبادئ الحركة وهو على المركبة للتأكد من وصول التيار الكهربائي له . ويجب الرجوع إلى محتويات الحقيبة الثانية لمعرفة استخدام أجهزة القياس وكذلك فحص البطارية. وأيضا بالاطلاع على كتاب الصيانة الخاص بالمركبة لمعرفة مقدار القراءات الصحيحة التي تحدد جاهزية بادئ الحركة لأداء عمله ، والجهاز الذي تحتاجه هو جهاز قياس الجهد حتى قراءة ٢٠ فولت ، حيث يوصل الجهاز على التوازي .

الفصل الرابع

تشخيص أعطال الدوائر الكهربائية

تقوم شركات تصنيع المركبات بوضع تصميمات خاصة لعناصر التجهيزات الكهربائية لذلك يجب الإطلاع قبل بدء عملية الفحص الإطلاع على كتاب الصيانة إلخاص بالمركبة لمعرفة ماذا تعني الرموز أو الأرقام الموجودة على نقاط توصيل العنصر الكهربائي. وللحصول على دقة في الفحص يجب تنفيذ الإجراءات المتبعة للفحص بكل دقة مع أخذ الحيطة والحذر عند التعامل مع التيار الكهربائي وإتباع قواعد السلامة بهذا الشأن.

و يعتبر الفحص الدوري للعنصر الكهربائي عاملا مهما يساعد السائق على تجنب الكثير من الصعوبات عند استخدام المركبة ، وتجرى لعناصر الدوائر الكهربائية بالمركبة فحوصات أولية منها :

= فحص البطارية :

فحص البطارية من خلال قياس الجهد (الفولت) لمعرفة مدى جاهزيتها للقيام بعملها.

= الفحص المرئي:

ملاحظة الكسور الظاهرة على جسم العنصر الكهربائي مما يتطلب استبداله.

= فحص الفيوزات:

فحص الفيوزات الخاصة بالدائرة الكهربائية المراد تشخيص العطل لها كما درست ذلك في الوحدة التدريبية الأولى من هذه الحقيقية.

= فحص الكيايل:

يعتبر من الفحوصات الرئيسية التي تجري لمعرفة الأعطال في الدوائر الكهربائية جودة والتأكد من جودة التثبيت مع نقاط توصيل العنصر بالدائرة الكهربائية، وتفحص أيضا الانقطاع والتشقق أو الارتخاء مما يسبب عدم التوصيل الجيد للتيار الكهربائي، ويستطيع ميكانيكي المركبات إجراء الصيانة الخفيفة لها بتثبيتها جيدا أو استبدالها بأخرى مطابقة للمواصفات المطلوبة. وهناك فحوصات بسيطة لفحص وصول التيار الكهربائي إلى العنصر عن طريق فحص الكيايل المتصلة بالعنصر.

وتختلف طريقة الفحص من عنصر إلى آخر حسب تصميم الشركة الصانعة للسيارة وبإمكان ميكانيكي المركبات إجراء قياس الجهد (الفولت) لعناصر الدائرة الكهربائية على المركبة للتأكد من وصول التيار الكهربائي للعنصر المراد فحصه أو فك العنصر وفحصه بواسطة التشغيل المباشر مع الحرص على تطبيق قواعد السلامة بوضع مصهر ومفتاح عند فحص العنصر ، و الشكلان توضحان فحص التشغيل للمنبه الصوتي و مصباح الإضاءة للدوائر الكهربائية.



المملكة العربية السعودية
المؤسسة العامة للتعليم الفني والتدريب المهني
الإدارة العامة لتصميم وتطوير المناهج

تشخيص الأعطال (عملي)

نظام التعليق والتوجيه

نظام التعليق والتوجيه

مقدمة

عزيزي المتدرب

في هذه الوحدة سوف تتعرف على تشخيص الأعطال لأنظمة التعليق والتوجيه المستخدمة في المركبات ولتحقيق الأهداف المرجوة فقد قسمت هذه الحقيبة إلى الفصول الآتية:

- تشخيص أعطال المحامل والإطارات
- تشخيص أعطال ماص الصدمات (المساعدات)
- تشخيص أعطال زوايا العجل
- تشخيص أعطال علبة التوجيه في النظام العادي
- تشخيص أعطال مضخة التوجيه المساعد (المؤازر)
- تشخيص أعطال التعليق والتوجيه

ونأمل منك عزيزي المتدرب أن تقوم بإجراء التدريبات العملية في نهاية هذه الحقيبة بنفسك وتحت إشراف مدربك حتى تتمكن من إتقان تشخيص العطل حسب الطريقة الصحيحة بواسطة الأجهزة والمعدات الخاصة التي تضمن السلامة لك أثناء العمل وكذلك عدم الأضرار بالعناصر المراد العمل عليها. ويجب عليك الرجوع دائما إلى كتاب الصيانة الخاص بالمركبة (الكتالوج) لمعرفة الطريقة الصحيحة لتشخيص الأعطال.

وفي نهاية هذه الحقيبة هناك أيضا قائمة بأسماء المراجع التي تم الرجوع إليها في إعداد هذه الحقيبة. والتي يمكن الاستفادة منها للحصول على معلومات أكثر تفصيلا عن محتويات هذه الوحدة.

اسم الوحدة : تشخيص الأعطال في نظام التعليق والتوجيه (حقيبة التدريب العملي)

الجدارة : تشخيص أعطال أجزاء نظام التعليق والتوجيه

الأهداف :

عند إكمال هذه الوحدة يكون لديك القدرة على :

- تشخيص أعطال المحامل والإطارات
- تشخيص أعطال ماص الصدمات (المساعدات)
- تشخيص أعطال زوايا العجل
- تشخيص أعطال علبة التوجيه في النظام العادي
- تشخيص أعطال مضخة التوجيه المساعد (المؤازر)
- تشخيص أعطال التعليق والتوجيه

مستوي الأداء المطلوب : أن يصل المتدرب إلى إتقان هذه الجدارة بنسبة ٨٠٪.

الوقت المتوقع للتدريب : ٨ ساعات

الوسائل المساعدة :

- ورشة التعليق والتوجيه
- طرازات مختلفة من المركبات
- أجهزة فك وتركيب الإطارات والعجل
- أجهزة ضبط اتزان العجل
- أجهزة ضبط زوايا العجل

متطلبات الجدارة:

- معرفة تامة بمحتويات جميع الحقائق

الفصل الأول

تشخيص أعطال المحامل والإطارات

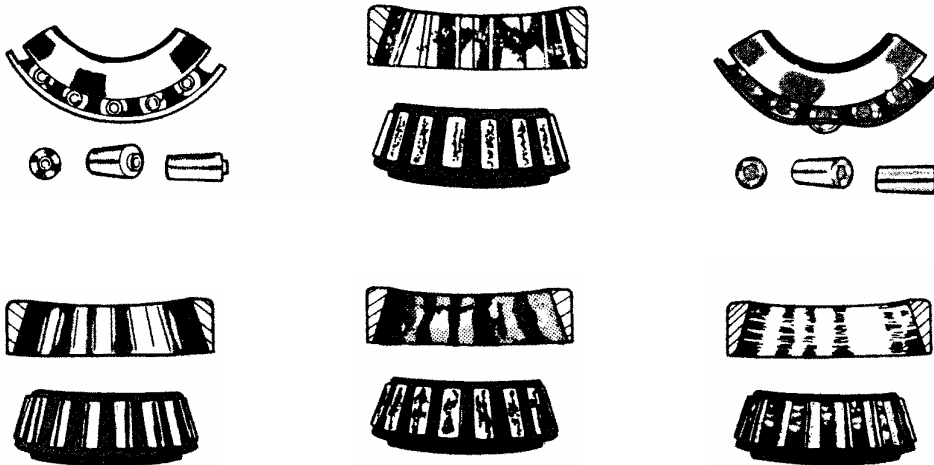
أولاً/ تشخيص أعطال المحامل

لمحامل العجل تأثير مباشر على عجلات المركبة واتزان زوايا العجل، لذلك لا بد من فحص محامل العجلات والتأكد من أنها تعمل بصورة سليمة ومانع زيت جلب العجل الذي يحافظ على وجود الزيت أو الشحم دائماً داخل المحامل وحتى لا تتعرض المحامل للتلف.

أ) تشخيص حالة المحامل

تصمم محامل العجل لتعمل لفترة طويلة ولكن بعض العوامل الآتية تعمل على تلف المحامل للعجل:

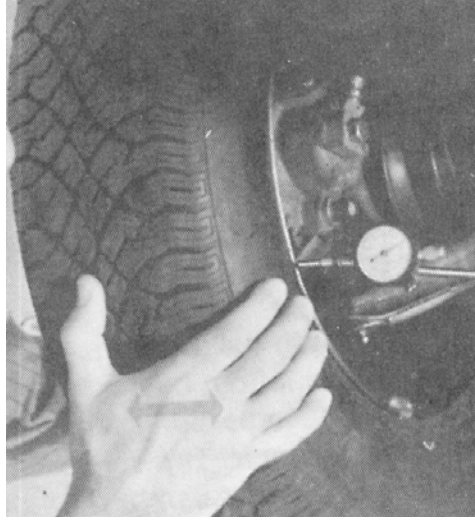
١. وجود التسريبات في النظام
 ٢. استعمال شحم غير مطابق لمواصفات الشركة المنتجة للمركبة
 ٣. زيادة الحمل على العجل عن المسموح به في كتالوج المركبة
 ٤. ارتفاع درجة حرارة العجل
 ٥. دخول شوائب داخل محامل العجل
- الشكل رقم (١) يوضح بعض التشوهات التي تحدث لمحامل العجل وتسبب تلف المحامل.



شكل (١) يوضح بعض حالات تلف وتآكل محامل العجل

أ) تشخيص حالة محامل العجل على المركبة

- ترفع المركبة على الرافعة
- مسك العجل باليد كما في شكل (٢)
- وضع مقياس إخلوص ذي وجه الساعة
- هز العجل
- إذا أعطى قراءة غير مطابقة للقيمة المدونة بكتاب الصيانة إخلاص بالمركبة
- يفحص ضبط الحمل على محامل العجل
- إذا كان الضبط صحيح يكون سبب زيادة هذا إخلوص هو تلف محامل العجل



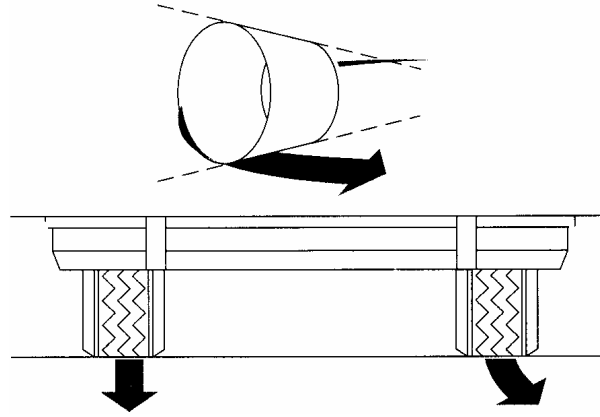
شكل (٢) تشخيص حالة محامل العجل على المركبة

ثانياً/ تشخيص أعطال الإطارات

تشخيص اهتزاز وضوضاء الإطارات

ضوضاء الإطارات تعتمد على حالة سطح الطريق ، المسبب الرئيسي في الضوضاء الناتجة من الإطارات هو شكل وحالة مداس الإطارات ، تزداد الضوضاء أثناء عمل تعجيل أو فرامل للمركبة . عند حدوث ضوضاء أو اهتزاز للإطارات لابد من فحص الآتي:

١. سطح مداس الإطارات
 ٢. انحناء دوران الإطارات
 ٣. بعض عيوب صناعة الإطارات على سبيل المثال زيادة في سطح الإطارات أو ضعف في بنية الإطارات
 ٤. عدم اتزان العجل
- عند اختلاف مقاسات الإطارات في المركبة أو عدم ضبط الضغط الداخلي للإطارات قد يسبب انجراف المركبة إلى أحد الجوانب أثناء السير في خط مستقيم كما في شكل (٣)



شكل (٣) يوضح انجراف المركبة إلى أحد الجوانب نتيجة اختلاف حجم الإطارات

ثالثاً/ دليل صيانة العجل والإطارات**زيادة النفخ في الإطار يؤدي إلى حدوث الآتي:**

١. ظهور شقوق في المداس أو انفصاله عن الإطار
٢. يقلل مساحة التلامس بين الإطار وسطح الطريق
٣. زيادة الضغط على السلك و الجنط وتلفها
٤. زيادة اهتزاز المركبة
٥. تلف زائد في مركز الإطار
٦. القيادة ستكون خفيفة
٧. ذبذبة أو رعشة في العجلات
٨. قد تؤدي إلى الانفجار مع زيادة الحمل
٩. ركوب المركبة غير مريح

نقص النفخ في الإطار يؤدي إلى حدوث الآتي:

١. زيادة درجة حرارة الإطار
٢. تلف الأنبوبة الداخلية وخيوط التيلة
٣. انفصال المداس عن الإطار
٤. انفصال طبقات التيل
٥. زيادة استهلاك الوقود
٦. زيادة التلامس بين الإطار وسطح الطريق
٧. تلف الجوانب على ظهر الإطار
٨. شرح في جدران الإطار
٩. انحراف المركبة إلى الجهة الأقل ضغطاً

اختلاف الضغط بين عجلتين على محور واحد يؤدي إلى :

١. انحراف المركبة أثناء القيادة وعملية الفرملة إلى جهة الضغط المنخفض
٢. تأكل الإطارات المطاطية ذات الضغط المنخفض
٣. قفز المركبة في جهة الضغط المرتفع

الفصل الثاني

تشخيص أعطال ماص الصدمات (المساعدات)

١. الفحص الظاهري للمساعدات

■ فحص مسامير تثبيت المساعدات

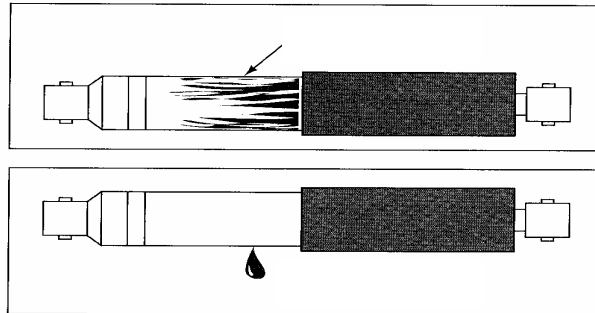
فحص مسامير تثبيت المساعدات وجلب محامل التثبيت، إذا كان المساعد غير مثبت جيدا أو يوجد تآكل في المحامل يظهر ضوضاء، فلا بد من تغيير المحامل وربط مسامير التثبيت.

■ فحص حالة جلب المساعدات

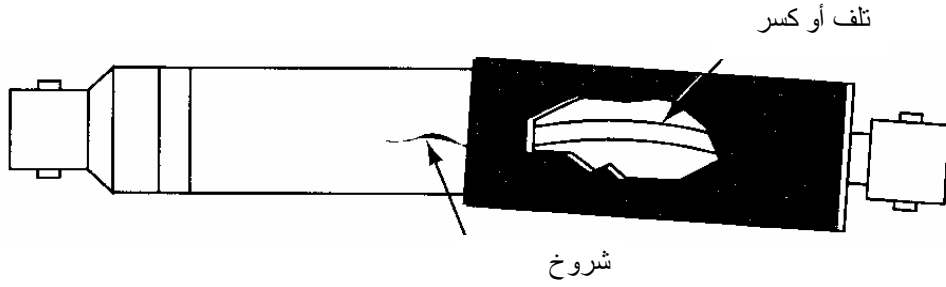
في بعض أنواع من المساعدات، يوجد جلب تركيب لتثبيت المساعدات، فلا بد من فحص هذه الجلب من التآكل وتغييرها إذا لزم الأمر.

■ فحص تسريب الزيت من المساعدات

لابد من فحص تسريب زيت المساعدات إذا وجد تسريب في المساعد فلا بد من تغيير المساعد، وهناك تسريب طبيعي يظهر من المساعدات، وهناك تسريب غير طبيعي كما في شكل (٤). كذلك لابد من فحص المساعد من التلف أو الانحناء كما هو واضح في شكل (٥) ، فلا بد من تغيير المساعد إذا وجد به أي انحناء أو تلف.



شكل (٤) يوضح التسريب الطبيعي (العلوي) والتسريب غير الطبيعي (الأسفل) في المساعدات



شكل (٥) يوضح كسر أو شروخ في المساعد

٢. اختبار المساعدات ودعمات التعليق

عند عمل اختبار للمساعدات ، يضغط على المصدات الأمامية للمركبة من ناحية اليسار واليمين ويلاحظ أن حركة المركبة تتوقف بعد زوال الضغط على المركبة ، إذا لم يتوقف حركة المركبة لابد من تغيير المساعدات أو الكشف على دعامة التعليق.

٣. الاختبار اليدوي للمساعدات

يرفع المساعد من المركبة ، أو يفك أحد أطرافه ويحرك المساعد ليتمدد ثم ينضغط ويلاحظ مقاومة المساعد للحركة ، يلاحظ اختلاف مقاومة المساعد في التمدد عن الضغط ، إذا فقد المساعد هذه المقاومة لابد من تغيير المساعد.

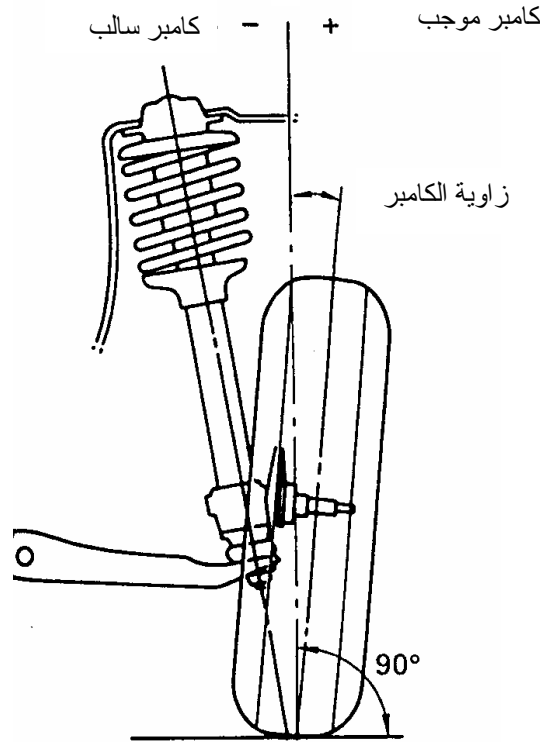
الفصل الثالث

تشخيص أعطال زوايا العجل

عدم ضبط زوايا العجل يؤدي إلى حدوث ثقل في التوجيه وعدم اتزان العجل ورجوع صعب لعجلة القيادة و تآكل سطح الإطارات وقصر عمرة.

١. تشخيص أعطال زاوية الكامبر

زاوية الكامبر هي ميل العجلة عند النظر إليها من الأمام ، تعمل زاوية الكامبر على تلامس جيد بين الإطارات و سطح الطريق بزاوية قائمة وتمنع تآكل سطح الإطارات، زاوية الكامبر الموجبة تقلل الحمل العمودي على العجل وتمنع انزلاق العجل وتقلل الجهد المبذول في التوجيه.



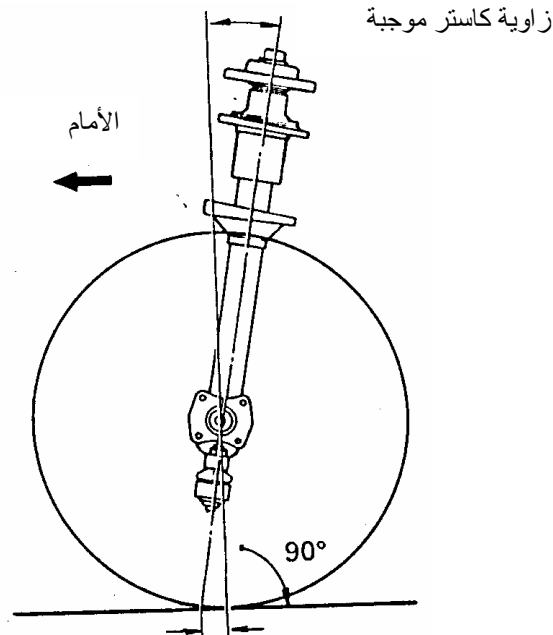
شكل (٦) زاوية الكامبر

عند حدوث أي عطل من الآتي لابد من ضبط زاوية الكامبر:

١. تآكل الإطار من الداخل أو الخارج
٢. تآكل الطرف الأمامي والمؤخرة للإطار
٣. تآكل موضعي
٤. نحر متجانس على سطح الإطار
٥. زيادة جهد التوجيه
٦. زيادة قيمة زاوية الكامبر الموجب يؤدي إلى تآكل الإطار
٧. تآكل الكتف الخارجي للإطار نتيجة زيادة الكامبر السالب

٢. تشخيص أعطال زاوية الكاستر

زاوية الكاستر هي ميل العجلة عند النظر إليها من الجانب أو ميل محور القيادة للإمام أو الخلف ، زاوية الكاستر موجبة عند ميل المحور إلى الخلف وسالب إذا كان ميل المحور إلى الأمام كما هو واضح في شكل (٧). تعمل زاوية الكامبر على الاتزان في خط مستقيم واستعادة العجل لوضعه الأصلي بعد الدوران.



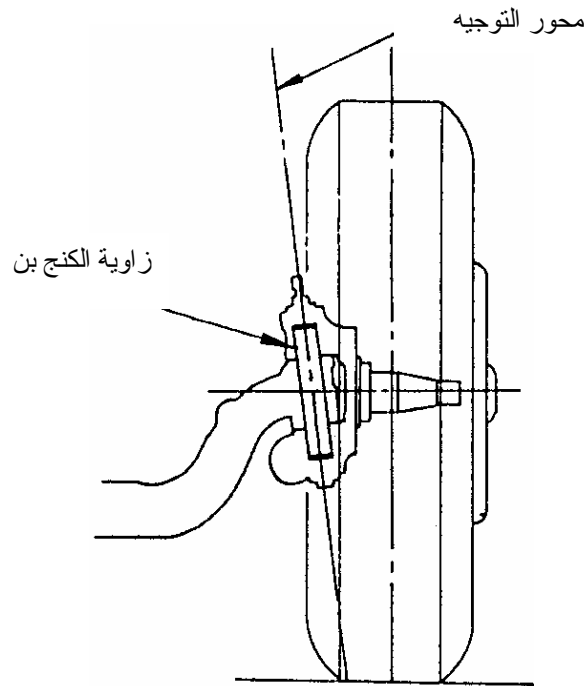
شكل (٧) زاوية الكاستر

عند حدوث أي عطل من الآتي لابد من ضبط زاوية الكاستر:

١. عدم استقرار حركة المركبة
٢. عدم رجوع مجموعة التوجيه إلى وضع الحركة المستقيمة بعد الدوران
٣. عدم اتزان العجل
٤. شد في الفرامل
٥. توجيه ثقيل

٣. تشخيص أعطال زاوية الكنج بن

زاوية الكنج بن هو ميل بنز تثبيت العجل أو المحور الذي يدور حوله العجل عندما يلف ناحية اليمين أو اليسار كما هو واضح في شكل (٨) .



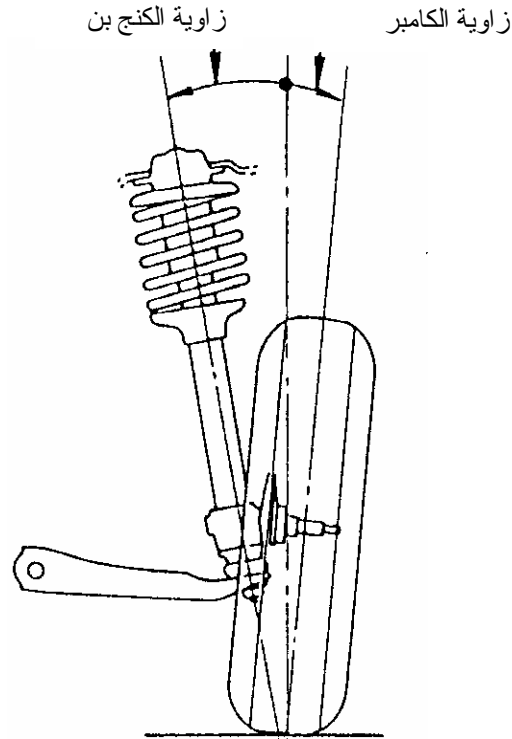
شكل (٨) زاوية الكنج بن

عند حدوث أي عطل من الآتي لابد من ضبط زاوية الكنج بن :

١. ثقل التوجيه
٢. عدم رجوع مجموعة التوجيه إلى وضع الحركة المستقيمة بعد الدوران
٣. حدوث ضربات مرتدة من سطح الطريق
٤. انحراف المركبة إلى أحد الجوانب

٤. تشخيص أعطال الزاوية الكاملة أو المحصورة

هي مجموع زاوية الكامبر مع زاوية الكنج بن كما هو واضح في شكل (٩) وهي تحدد صلاحيته زاوية الكامبر وتحدد قيمة التغير في زاوية الكامبر.



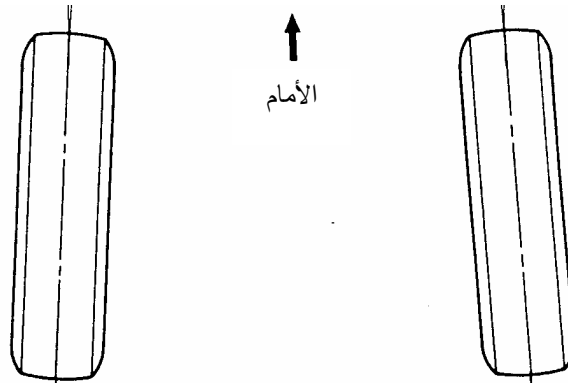
شكل (٩) الزاوية المحصورة (الكاملة) وهي مجموع زاوية الكامبر مع زاوية الكنج بن

أسباب عدم ضبط الزاوية الكاملة:

١. المحور منحنى
٢. ذراع التحكم السفلي به انحناء
٣. ذراع التحكم العلوي به انحناء
٤. المحور وذراع التحكم السفلي معوجين

٥. تشخيص أعطال زاوية لم المقدمة أو انفراج المقدمة

عندما يكون العجل متقارب لبعضها أكثر من الأمام عن الخلف عند النظر من أعلى تسمى لم المقدمة كما في شكل (١٠) ، العكس يسمى انفراج المقدمة



شكل (١٠) زاوية لم المقدمة

عند حدوث أي عطل من الآتي لابد من ضبط زاوية لم المقدمة :

١. رعشة في العجلات
٢. زيادة خلوص وصلات التوجيه

٦. تشخيص أعطال الانزلاق الجانبي

هو حركة المركبة الجانبية إلى اليمين واليسار أثناء السير في خط مستقيم ، عند انزلاق المركبة إلى الجانب اليمين أو اليسار لابد من ضبط زاويا الكامبر والكاسترو الكنج بن ولم المقدمة

الفصل الرابع

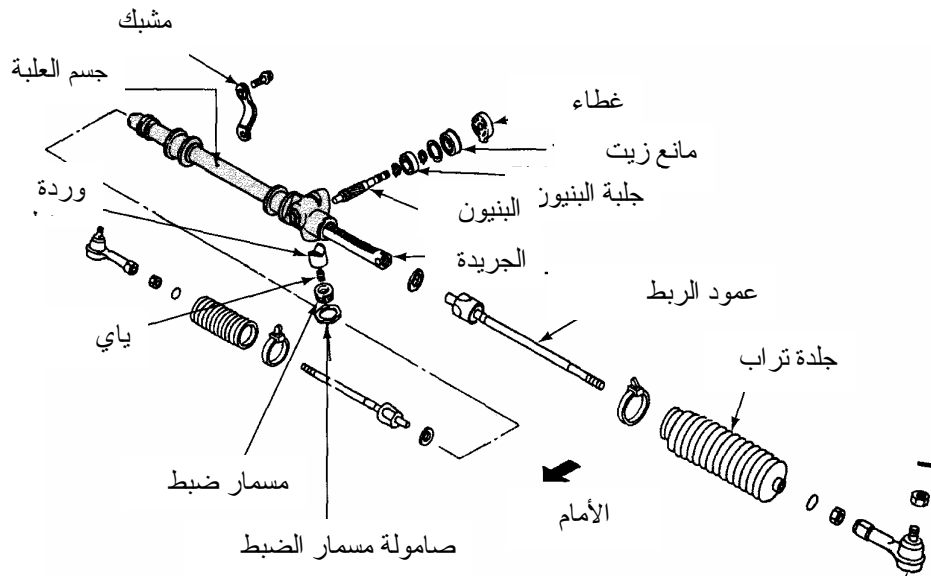
تشخيص أعطال علب التوجيه في النظام العادي

أولاً/ فحص علبة تروس التوجيه ذات الجريدة المسننة والبنيون على المركبة

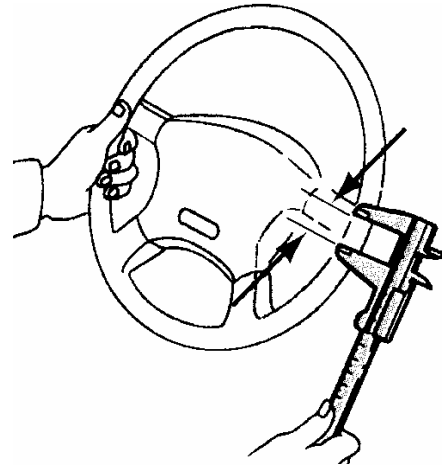
التآكل في علبة تروس التوجيه ذات الجريدة المسننة والبنيون يتركز على الجريدة المسننة والبنيون ونهاية عمود الربط كما هو موضح في شكل (١١). الخطوة الأولى هي فحص شامل للنظام في المركبة، على سبيل المثال نهايات عمود الربط الداخلية والخارجية، جلب التحميل، الوصلات المرنة، الوصلات الكروية، الإطارات، خلوص عجلة القيادة.

إجراءات فحص علبة تروس التوجيه ذو الجريدة المسننة والبنيون :

١. ضع العجل الأمامي في وضع مستقيم ثم أوقف المحرك.
٢. حرك عجلة القيادة يمين ويسار لقياس خلوص عجلة القيادة كما في شكل (١٢).
٣. دون خلوص عجلة القيادة وقارنها بالقيمة المذكورة في كتاب الصيانة الخاص بالمركبة.
٤. لف عجلة القيادة ربع لفة في الاتجاهين لاحظ الوصلة المرنة إذا ظهر بها أي خلل استبدل الوصلة المرنة.
٥. عند لف عجلة القيادة نصف لفة في الاتجاهين افحص جلب العلبة لو وجد أي حركة في العلبة استبدل جلب العلبة
٦. تحريك عمود البنيون حركة راسية.
٧. أثناء قيادة المركبة على سطح الطريق افحص أداء التوجيه.
٨. فحص جلد التراب من القطع والتشقق والتسريب أو عدم التثبيت واستبدالها إذا لزم الأمر.



شكل (١١) يوضح أجزاء علبة تروس التوجيه ذات الجريدة المسننة والبنيون



شكل (١٢) يوضح كيفية قياس خلوص عجلة القيادة

ثانياً/ تشخيص نظام التوجيه والتعليق

أحيانا كثيرة من الصعب الفصل بين تشخيص التوجيه العادي وعمود التوجيه ونظام التعليق لأن الصوت الذي يصدر ربما يكون من أي من هذه المكونات. لذلك سوف نحاول إيجاد طريقة للفصل لتشخيص علة التوجيه العادي (نوع الرمان الدائر والترس ونوع الجريدة المسننة والبنيون) و عمود التوجيه ونظام التعليق. يمكن تلخيص بعض الأعطال التي تحدث في هذه الأجزاء كما يلي:

١. توجيه غير ثابت بسبب عدم ثبات وصلات التوجيه.

- تآكل في الجلد المطاط إلخاص بكرات وصلات التوجيه
- عدم حيك صامولة تثبيت عمود بتمان
- عدم حيك مسامير تثبيت الوصلة المرنة
- كسر في الوصلة المرنة
- التعليق الأمامي والخلفي غير مثبت جيدا
- ضبط الحمل على علة التروس غير مضبوط

٢. سماع صوت وخاصة أثناء الدوران

- وجود خلوص بين عجلة القيادة وعمود القيادة
- عدم حيك مسامير تثبيت عمود التوجيه
- عدم حيك الوصلة المرنة ، اضطرابات في الإطارات
- عيب في التعليق الأمامي أو الخلفي
- وجود خلوص بيت تروس علة التوجيه

٣. المركبة تسحب إلى أحد الجوانب

- تحميل زيادة على المركبة
- اختلاف ضغط الإطارات
- عيب في الإطارات
- عيب في وصلات التوجيه
- كسر في التعليق الأمامي أو الخلفي
- عدم ضبط الحمل على جلب العجل الأمامي
- عدم ضبط زوايا العجل

٤. جهد توجيه عالٍ

- اختلاف حجم الإطارات
- عدم ضبط زوايا العجل
- عدم ضبط عجلة القيادة مع عمود التوجيه
- الحمل على علبة التروس زيادة
- عيب في وصلات التوجيه

٥. المركبة تجنح من جنب إلى جنب

- حمل زيادة على المركبة
- اختلاف حجم الإطارات
- عدم ربط مسامير علبة التروس
- فك مسامير تثبيت الوصلة المرنة
- كسر في الوصلة المرنة
- كسر في أحد وصلات التوجيه أو اعوجاج ، عد ضبط زوايا العجل
- تآكل في جلب العجل الأمامي

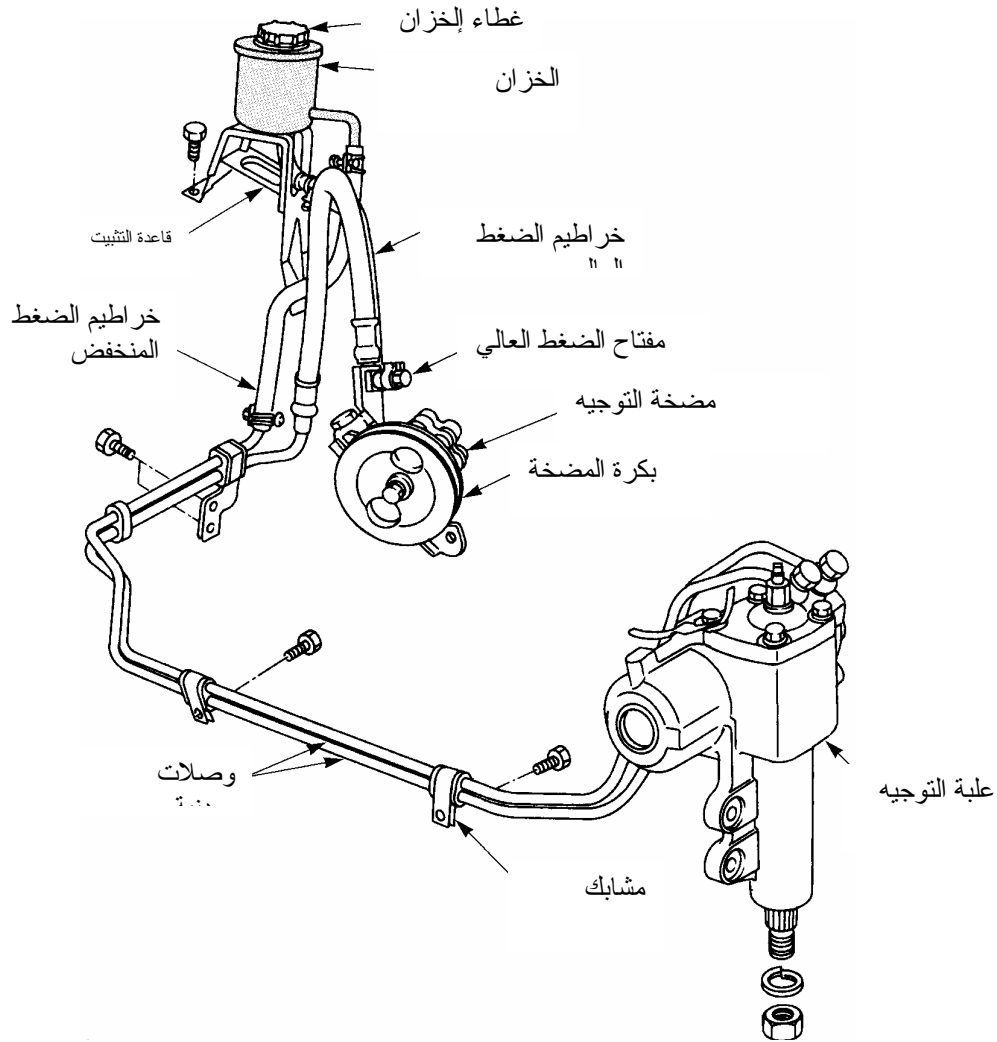
٦. توجيه غير ميسر

- عيب في عمود التوجيه أو الوصلة المرنة
- تسريب زيت من علبة التروس
- حمل زيادة على محامل تروس التوجيه
- عدم ضبط زوايا العجل

الفصل الخامس

تشخيص أعطال مضخة التوجيه المساعد (المؤازر)

يستخدم التوجيه المساعد لتحسين سهولة القيادة في المركبات الحديثة، وتحسين استقرار المركبة أثناء السير. التوجيه المساعد يستخدم في سيارات الركوب الصغيرة لزيادة الرفاهية لها. شكل (١٣) يوضح نظام التوجيه المساعد الذي يتكون من إخراج ، المضخة ، علبة التوجيه ، خراطيم التوصيل .



فحص سير مضخة التوجيه المساعد

حالة سير مضخة التوجيه المساعد مهمة جدا لعمل مضخة التوجيه المساعد. يؤدي عدم إحكام الشد على سير مضخة التوجيه المساعد إلى انخفاض ضغط مضخة التوجيه المساعد وحدوث ثقل في نظام التوجيه. في حالة وجود أي خلل في سير مضخة التوجيه المساعد تصبح عجلة القيادة قاسية جدا. قد يسبب إخلل في سير مضخة التوجيه المساعد في حدوث ضوضاء عالية جدا وخاصة أثناء عمل تعجيل أو دوران للمركبة. لابد من اختبار الشد لسير مضخة التوجيه المساعد وحالته.

فحص تسريب الزيت من نظام التوجيه المساعد

من الأسباب التي تؤدي إلى تسريب الزيت ، تلف مانع الزيت لعمود القائد ، تلف الحلقة الدائرية في إخزان ، ضغط عالٍ ، تلف الغطاء. إذا كان التسريب من مانع الزيت لابد من استبداله ، إذا كان التسريب عند الضغط العالي فيجب الربط بالعزم الصحيح. أما إذا استمر التسريب لابد من تغيير الحلقة الدائرية والربط بالعزم الصحيح.

الفصل السادس

تشخيص أعطال التعليق والتوجيه

١. طريقة تحديد الأعطال

١. ناقش المشكلة مع سائق المركبة ، قبل محاولة تشخيص العطل لابد من مناقشة سائق المركبة لتحديد طبيعة المشكلة وحدد السرعة التي تحدث عندها المشكلة
٢. فحص المركبة على الطريق لتشخيص العطل، لابد من اختبار المركبة على طريق جيد ، والقيادة مسافة طويلة
٣. فحص تآكل الإطارات
٤. فحص انتفاخ الإطارات
٥. فحص وصلات التوجيه
٦. فحص الوصلات الكروية للعجل
٧. فحص رمان بلي العجل
٨. فحص ماص الصدمات
٩. افحص زوايا العجل

٢. التآكل على جوانب الإطارات أو وسطه

- الفحص عند ظروف القيادة المختلفة والتحميل الزائد.
- فحص ضغط الإطارات الداخلي : إذا كان ضغط الإطارات منخفضاً أو كان الحمل زائداً يسبب تآكل جوانب الإطارات ، إذا كان ضغط الإطارات مرتفعاً يسبب تآكل وسط الإطارات.
- التشوه أو إخلوص الزائد في أجزاء التعليق يؤثر على موازنة العجل الأمامي.

٣. التآكل الداخلي أو الخارجي للإطارات

١. الفحص عند ظروف القيادة المختلفة والتحميل الزائد.
٢. فحص ارتخاء أجزاء التعليق
٣. فحص زاوية الكامبر

٤. تآكل الطرف الأمامي والمقدمة

تآكل الطرف الأمامي والمؤخرة هو تآكل جزئي وعند حدوثه لابد من عمل الآتي:

١. فحص ضغط انتفاخ الإطار
٢. فحص رمان بلي العجل
٣. فحص زاوية الكامبر
٤. فحص لم المقدمة
٥. فحص أجزاء التعليق

٥. التآكل موضعي

التآكل الموضعي هو انخفاض في موضع أو أكثر على مداس الإطار ويحدث عند سرعات عالية ويحدث نتيجة انزلاق مداس الإطار على فترات منتظمة. عند حدوث هذا النوع من التآكل لابد من فحص الآتي:

١. رمان بلي العجل
٢. الوصلة الكروية
٣. نهاية عمود الربط
٤. الضرامل
٥. اتزان العجل
٦. زوايا العجل

٦. توجيه ثقيل

لابد من فحص الآتي لتحديد أسباب ثقل التوجيه:

١. انخفاض ضغط الإطار
٢. زوايا العجل الأمامية
٣. نظام التوجيه وصلات التوجيه

٧. توهان المركبة

التوهان يعني الحركة المخالفة للاتجاه الذي تم التوجيه إليه. إذا حدث هذا باستمرار يجب تصحيح حالة عجلة القيادة للحصول على الاتجاه المطلوب للمركبة. يمكن تشخيص أسباب توهان المركبة بالآتي:

١. ضغط هواء الإطارات.
٢. ارتخاء العمود الرئيسي والوصلات.
٣. علبة التروس.
٤. رمان بلي العجل
٥. الوصلات الكروية
٦. أذرعه التعليق
٧. ماص الصدمات (المساعدات)
٨. يايات التعليق
٩. زوايا العجل

٨. انحراف المركبة إلى أحد الجوانب أثناء القيادة

في هذه الحالة عند القيادة في خط مستقيم تتحرف المركبة إلى أحد الجوانب بدون تدخل من السائق ، قد يحدث نتيجة وجود اختلاف في قوة مقاومة التدحرج للإطارات لابد من فحص الآتي:

١. حجم الإطار
٢. انتفاخ الإطار
٣. الفرامل
٤. الوصلات الكروية
٥. رمان بلي العجل
٦. جلب التعليق
٧. ماص الصدمات
٨. يايات التعليق
٩. ارتفاع المركبة عن سطح الطريق
١٠. زوايا العجل (الكامبرو والكاستر ولم المقدمة)

٩. اضطراب عجلة القيادة

هذا يعني أن عجلة القيادة تهتز في اتجاه الدوران نتيجة اهتزاز العجلات الأمامية حول المحور الأمامي (بسبب عدم اتزان العجلات.... الخ) الاضطراب الذي يحدث في سرعات عالية أيضا يسمى رعشة. ولتحديد أسباب هذا لا بد من اتباع الآتي:

- فحص تآكل وضغط هواء الإطارات.
- فحص وزنة العجل (الترصيص) .
- فحص إخلوص الحر لعجلة القيادة .
- فحص رمان بلي العجل .
- فحص الوصلات الكروية .
- فحص أذرع التعليق.
- فحص مصاصات الصدمات .
- فحص يايات التعليق .
- فحص ارتفاع المركبة .
- فحص زوايا العجل .

١٠. تحديد مصدر الصوت في نظام التعليق

وجود أصوات في نظام التعليق نتيجة نقص أو انعدام الزيت داخل العلية لا بد من ملاحظة تسريب الزيت من الأسطوانة ويمكن يكون سبب نقص الزيت تلف مانع الزيت.

١١. تحديد مصدر التسريب

لا بد من ملاحظة التسرب من نظام التعليق و في الغالب يكون التسريب بسبب تلف مانع الزيت أو وجود كسر في الوصلات ولا بد من معرفة حجم التسرب.



المملكة العربية السعودية
المؤسسة العامة للتعليم الفني والتدريب المهني
الإدارة العامة لتصميم وتطوير المناهج

تشخيص الأعطال (عملي)

نظام الفرامل

نظام الفرامل

مقدمة

يعتبر نظام الفرامل من أهم الأنظمة الموجودة بالمركبة حيث تعتمد سلامة راكبي المركبة على جودة عمل النظام وكفاءته. تطورت الفرامل الموجودة بالمركبة في الفترة الأخيرة، حيث أصبحت معظم المركبات مجهزة بنظام منع إغلاق وانزلاق العجلات كنظام أساسي من أنظمة المركبة، والذي يعمل عن طريق وحدة التحكم الإلكتروني. وبكونك متدرباً لتصبح فنياً للسيارات فإنه يجب أن تفهم جيداً عمليات الفحص والاختبار والتقييم للنظام. كما يجب أن تتقن إجراءات تشخيص الأعطال.

نقدم إليك عزيزي المتدرب وحدة تشخيص أعطال نظام الفرامل. في هذه الوحدة سنقوم بتوضيح

الاجراءات الصحيحة للآتي :

١. تشخيص أعطال سائل الفرامل والرمال بلي
٢. تشخيص أعطال بدال الفرامل
٣. تشخيص أعطال الفرامل الهيدروليكية
٤. تشخيص أعطال الفرامل لقرصية
٥. تشخيص أعطال النظام المؤازر
٦. تشخيص أعطال نظام منع إغلاق العجلات

وعليك أيها الأخ المتدرب أن تستوعب هذه المعلومات الموجودة بهذه الوحدة وتستفيد من عمليات الفحص والاختبار والتقييم للنظام. كما يجب أن تتقن إجراءات تشخيص الأعطال التي تتضمنها هذه الوحدة من صور وبنود فنية. هذا وتحتوي الوحدة التدريبات الخاصة بالمراجعة بنهاية هذه الوحدة على مساعدتك بتقييم استيعابك للمادة العلمية بالوحدة.

أسم الوحدة: تشخيص أعطال نظام الفرامل

الجدارة: معرفة إجراء عمليات تشخيص أعطال نظام الفرامل بالمركبات

الهدف:

عندما تنتهي من مراجعة هذه الوحدة ستكون قد استوعبت التالي:

١. تشخيص أعطال بدال الفرامل
٢. تشخيص أعطال الفرامل الهيدروليكية
٣. تشخيص أعطال الفرامل لقرصية
٤. تشخيص أعطال النظام المؤازر
٥. تشخيص أعطال نظام منع إغلاق العجلات

مستوى الأداء: أن يصل المتدرب على فهم هذه الجدارة بنسبة ٨٠٪

الوقت المتوقع للتدريب: ٨ ساعات

الوسائل المساعدة:

- ورشة الفرامل
- طرازات مختلفة من المركبات
- معدات فك وتركيب عناصر الفرامل

متطلبات الجدارة:

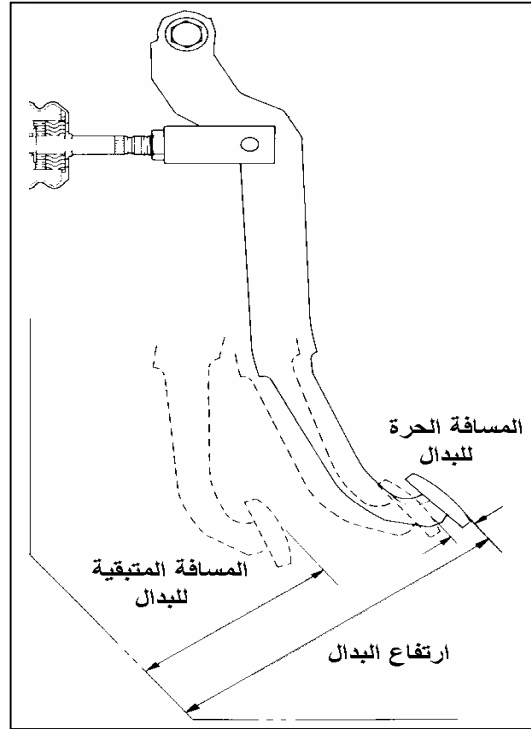
اجتياز جميع الحقائق السابقة

الفصل الأول

تشخيص أعطال بدال الفرامل والرمان بلي

أولاً/ تشخيص أعطال بدال الفرامل

لا بد أن يعمل البدال بالمواصفات المطلوبة نظراً لدوره الكبير في أداء وعمل نظام فرامل المركبة. لذا يجب أن يكون الارتفاع محدد، حيث أن الوضع العالي يستلزم وقت أطول للضغط على البدال. أما في حالة الانخفاض فإن ذلك لن يسمح بوجود مسافة متبقية كافية تؤدي إلى ضعف قوة الفرملة. ويجب كذلك أن يكون للبدال مسافة حرة، فإنه بدون تلك المسافة فإن مكبس الاسطوانة الرئيسية قد لا يستطيع إكمال مشوار الرجوع عند رفع القدم من على الدواسة مما يؤدي إلى التحميل المستمر للفرامل نتيجة الضغط الهيدروليكي الموجود بالاسطوانة.

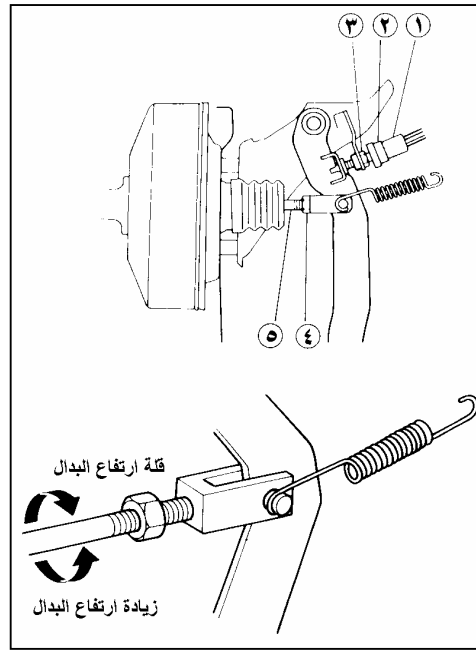


شكل رقم (١) يوضح مسافات بدال الفرامل

إجراءات تشخيص عطل البدال

١- فحص ارتفاع البدال

- تقاس المسافة بين السطح العلوي للدعسة وأرضية المركبة
- يقارن بين الارتفاع المقاس ومواصفات المركبة
- عند عدم موافقة المواصفات ، بضبط ارتفاع البدال



شكل رقم (٢) يوضح ضبط مسافات بدال الفرامل

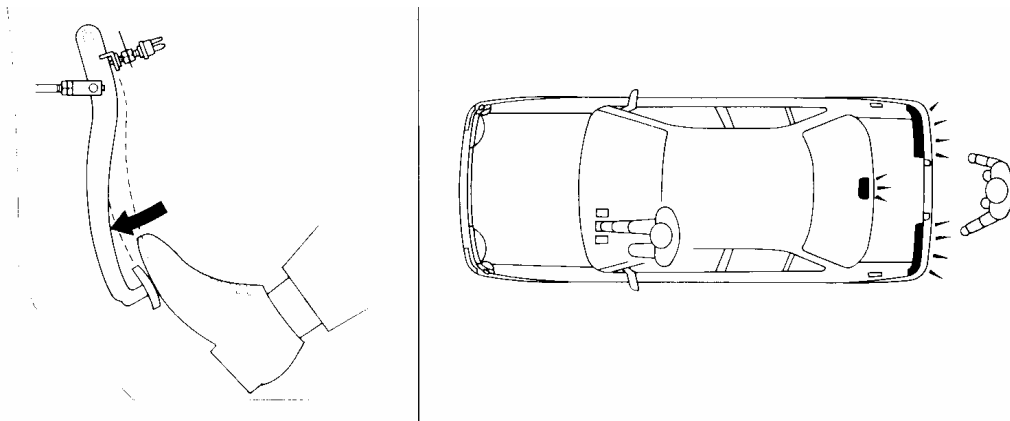
٢- ضبط المسافة الحرة للبدال

بعد ضبط ارتفاع البديل

- فحص المسافة الحرة للبدال
- إيقاف المحرك
- التخلص من التخلخل الموجود بالمؤازر عن طريق الضغط على البديل، حيث إنه لا يمكن إجراء فحص سليم للمسافة الحرة للبدال في حالة وجود تخلخل بالمؤازر.
- تقاس المسافة التي تحركها البديل (مسافة البديل الحرة) وذلك بالضغط. المسافة الحرة تحدد في كتاب الصيانة الخاص بالمركبة
- تقارن المسافة الحرة التي تم قياسها مع مواصفات المركبة
- عند عدم مطابقة المواصفات تضبط المسافة الحرة للبدال

ثانياً/ تشخيص أعطال مصباح التوقف للفرامل

عند الضغط على بديل الفرامل تأكد من أن مصباح التحذير الخلفي يضيء وينطفئ عند رفع القدم من على البديل كما يوضح الشكل رقم (٣) ، وفي حالة عدم الإضاءة تفحص الدائرة الكهربائية للمصابيح وخاصة المصابيح و المصهر الخاص (الفيوز).

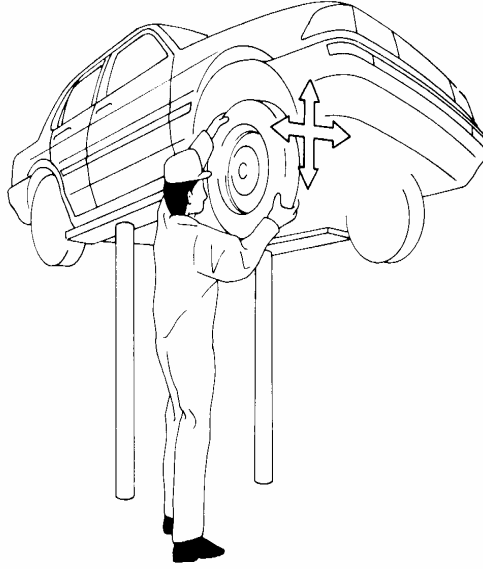


شكل رقم (٣) يوضح اختبار عمل مصباح التوقف للفرامل

ثالثاً/ تشخيص أعطال رمان بلي العجل

فحص حالة رمان بلي العجل الأمامي والخلفي

١. تحرك إطار المركبة في الاتجاه الرأسي والأفقي
٢. ملاحظة وجود حركة زائدة
٣. عند اكتشاف وجود حركة زائدة، تكرر العملية مصحوبة بالضغط على بدال الفرامل.
٤. عند عدم وجود حركة زائدة والفرامل مضغوطة فهذا دلالة على أن هناك عدم شد الرمان بلي.
٥. عند استمرار وجود الحركة الزائدة ، فهذا دلالة على وجود تآكل في وصلات العجل أو أجزاء التعليق.
٦. في حالة وجود حركة زائدة في المحور الخلفي فإن ذلك يدل على تآكل في رمان البلي.
٧. تدار كل عجلة باليد مع الاستماع إلى الصوت الصادر من الرمان بلي.
٨. في حالة وجود صوت فإن ذلك يعني تلف الرمان بلي.



شكل رقم (٤) يوضح طريقة تشخيص أعطال الرمان بلي

الفصل الثاني

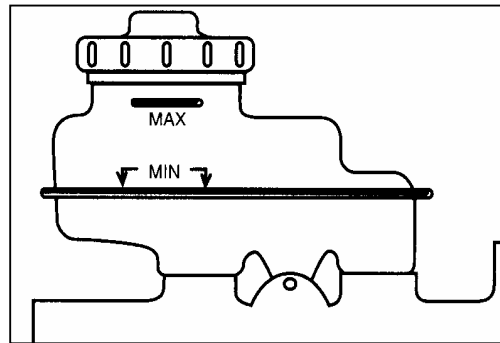
تشخيص أعطال نظام الفرامل الهيدروليكية

تشخيص أعطال سائل الفرامل

من متطلبات الصيانة الوقائية فحص مستوى سائل الفرامل وحالته دورياً. في حالة أن خزان سائل الفرامل شفاف فيمكن عن طريق النظر ملاحظة مستوى سائل الفرامل عند القيام بأي صيانة للمحرك. انخفاض مستوى سائل الفرامل بالخزان ناتج عن تآكل بطانات الاحتكاك أما إذا كان التسريب الخارجي كبير فدلالة على وجود تسريب خارجي من دائرة نظام الفرامل.

فحص مستوى سائل الفرامل

يجب التأكد من أن امتلاء الخزان للمستوى الصحيح. غالباً ما تكون هناك علامتان على الخزان لبيان مستوى سائل الفرامل. العلامة العليا تبين الحد الأقصى "MAX" المسموح والذي لا يجب الزيادة عليه، والعلامة السفلى تبين الحد الأدنى "MIN" المسموح به ولا يجب أن يقل عنه مستوى السائل عنه. ❖ تدل إضاءة مصباح تحذير الفرامل بلوحة القيادة أمام قائد المركبة على انخفاض مستوى الزيت عن الحد المسموح به.



شكل رقم (٥) يوضح علامات تحديد مستوى سائل الفرامل

فحص حالة سائل الفرامل

المواصفات المثالية لسائل الفرامل عدم وجود آثار تلوث، حيث السائل الجيد يكون شفافاً ونظيفاً وفي حالة وجود أي من الظواهر التالية فإن ذلك يتطلب استبدال السائل.

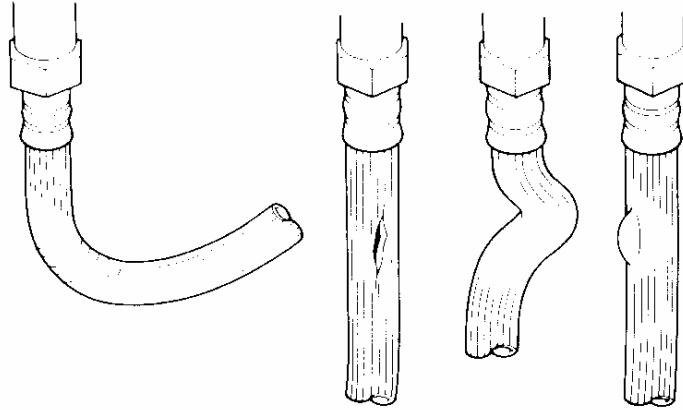
- سائل معتم وهذا يدل على وجود ماء بالسائل أو أتربة
- لون بني غامق وهذا يدل على وجود صدأ بالسائل

تشخيص أعطال أنابيب وليات الفرامل

تقوم أنابيب وليات الفرامل المملوءة بالسائل بنقل الضغط الهيدروليكي المتولد في الاسطوانة الرئيسية إلى أسطوانات العجل. وينعدم هذا الضغط في حالة وجود تسريب خارجي من الأنابيب أو الليات. بتوفر إضاءة جيدة يتم فحص حالة ليات وأنابيب الفرامل بصفة دورية وتستبدل فوراً في حالة وجود آثار طفيفة للتلف.

إجراءات تشخيص أعطال ليات وأنابيب الفرامل

- فحص وجود آثار تسريب للزيت من وصلات ليات وأنابيب الفرامل.
 - فحص أسطوانة الفرامل القرصية ولوح التثبيت للفرامل الانفراجية عن وجود آثار تسريب.
 - فحص أنابيب الفرامل عن وجود تلف أو صدأ.
 - التأكد من أن الأنابيب مركبة بالمكان الصحيح.
 - فحص ليات الفرامل من الشروخ أو التلف و كذلك الالتفاف أو الانتفاخ.
- ❖ يدل على وجود تسريب خارجي للسائل تناقص مستوى الزيت بخزان الاسطوانة الرئيسية بمعدل سريع مع تكرار إعادة الملء.



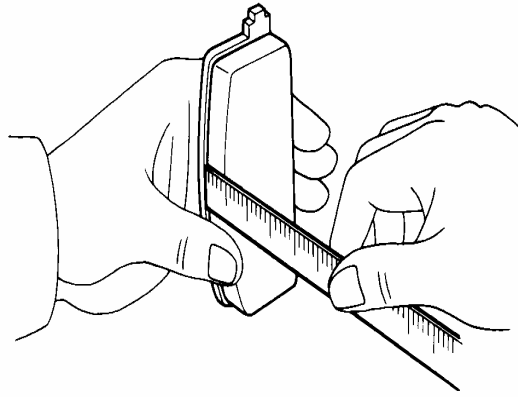
شكل رقم (٦) يوضح الأعطال الشائعة الحدوث لأنابيب وليات الفرامل

الفصل الثالث

تشخيص أعطال الفرامل القرصية

تشخيص أعطال البطانات

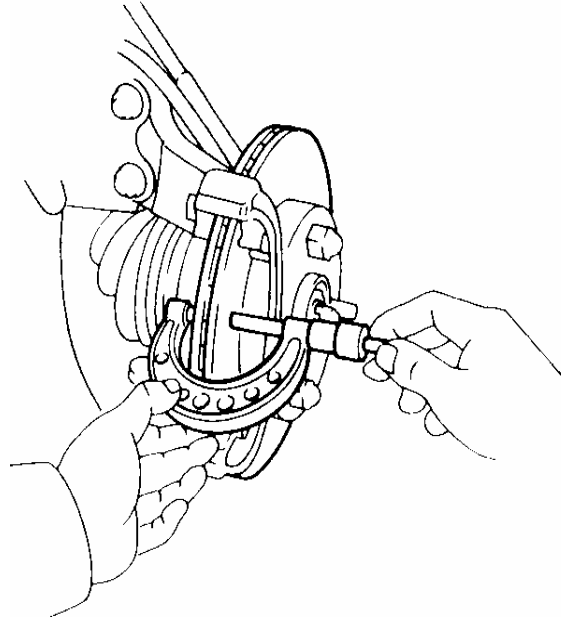
تفحص حالة البطانة بقياس سمكها، ويجب الجوع لكتاب الصيانة إلخاص بالمركبة لمعرفة أقل سمك مسموح به. ويلزم استبدال البطانة في حالة أن سمك البطانة أقل من السمك المسموح به أو قريب منه، أو وجود تآكل غير مستو وأيضا وجود آثار تلوث بالبطانة.



شكل رقم (٧) يوضح قياس بطانة الاحتكاك

١ - تشخيص أعطال القرص

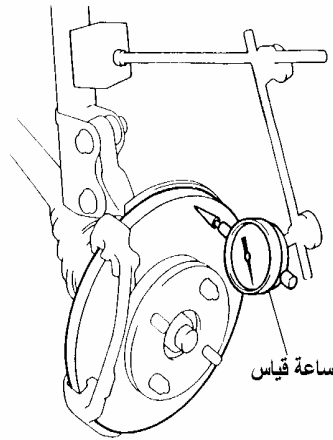
- ينظف سطح القرص بواسطة قطعة قماش.
- يفحص سطح القرص بواسطة النظر.
- يقاس سمك القرص
- تقارن القراءة مع القيم الاسمية المسموح بها للقرص.
- يستبدل القرص في حالة وجود تشققات بالقرص، أو أن سمكه أقل من المسموح به، وكذلك وجود اختلاف في السمك بين نقاط القياس.



شكل رقم (٨) يوضح قياس قرص الفرامل

٢ - قياس استعدال سطح القرص

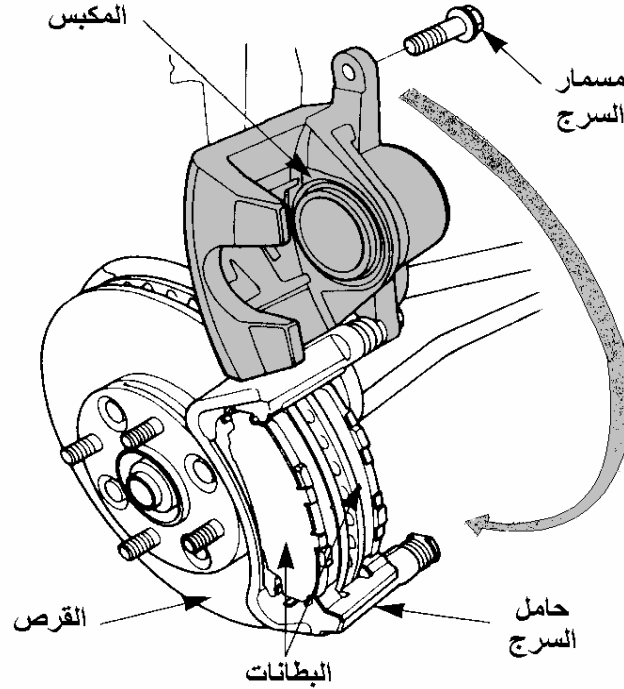
- توضع ساعة (مبين) القياس على حرف القرص.
- تضبط الساعة على الصفر.
- يلف القرص ببطء
- يلاحظ الاختلاف في القراءة.
- يجب أن لا تختلف القراءات عن المسموح به.



شكل رقم (٩) يوضح قياس استعدال قرص الفرامل

٣ - فحص السرج

يفحص السرج للتأكد من عدم وجود آثار لتسريب لسائل الفرامل.
التأكد من حالة واقي الأتربة وعمل الإصلاح أو الاستبدال.



شكل رقم (١٠) يوضح السرج لنظام الفرامل

الفصل الرابع

تشخيص أعطال النظام المؤازر

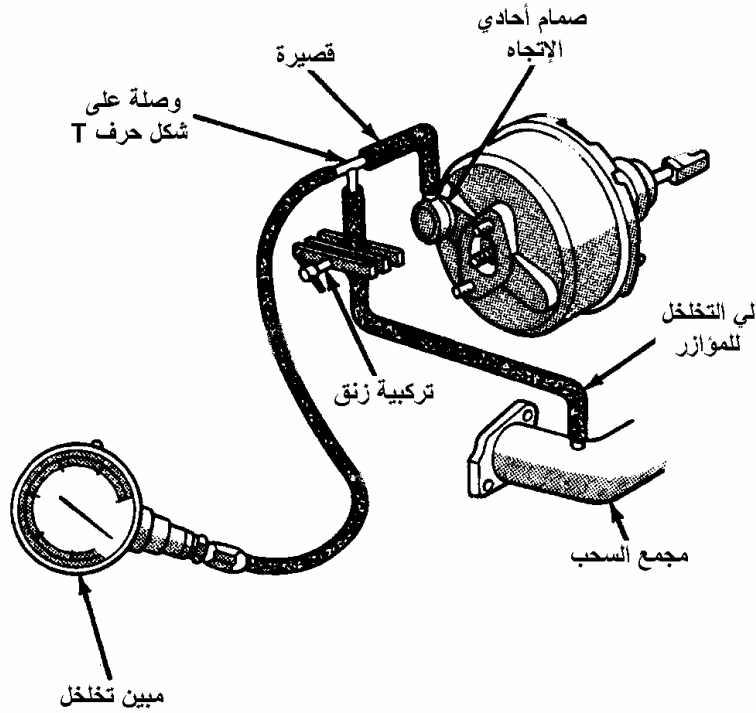
فحص المؤازر

الفحص السريع لبيان ما إذا كان المؤازر سبب تحميل الفرامل يتم كالآتي:

- رفع كلا العجلتين الأماميتين.
 - الضغط عدة مرات على بدال الفرامل للتخلص من التخلخل بالمؤازر.
 - تدار العجلات باليد للتأكد من حالة تحميل الفرامل.
 - يدار المحرك.
 - التأكد من حالة تحميل الفرامل مرة أخرى.
- ❖ فحص إخلوص الحر للبدال في حالة عدم وجود خلوص قم بضبط إخلوص، و في حالة وجود خلوص فإن هذا يدل على عطل المؤازر وتسببه في تحميل الفرامل ويجب في هذه الحالة استبداله أو إصلاحه.

فحص مصدر التخلخل

- يلزم للأداء الجيد للمؤازر تخلخل عالٍ من المحرك. ويتم فحص التخلخل بمجمع السحب عن طريق مقياس للتخلخل يركب بمجمع السحب بالقرب من وصلة المؤازر قدر الإمكان.
- يدار المحرك على سرعة خاملة عالية
 - يقاس مقدار التخلخل
 - يجب أن تكون القيمة في حدود المسموح به في كتاب الصيانة الخاص بالمركبة مع ملاحظة تغير قيمة القراءة مع فتح وغلق صمام إخلانق.
 - عند إغلاق مسار التخلخل ونقص التخلخل فهذا دلالة على تلف الصمام الأحادي الاتجاه أو وجود تسرب داخلي للمؤازر.



شكل رقم (١١) يوضح عناصر النظام المؤازر للفرامل

تشخيص أعطال أنبوب (لي) التخلخل

- الفحص بواسطة النظر من أي آثار خارجية للقطع أو التمزق.
- الفحص عن وجود إعاقة داخلية بمجرى اللي.
- ملاحظة دخول الهواء باللي وعدم انتظام دوران المحرك في حالة عدم وجود العائق.
- فحص اللي من الداخل من آثار بلل.
- وجود آثار زيت محرك دلالة على تلف الصمام الأحادي الاتجاه للمؤازر.

١- فحص عمل المؤازر

- يضغط على البدال عدة مرات والمحرك لا يعمل للتخلص من التخلخل بمؤازر التخلخل.
- يضغط على البدال مع الاستمرار في الضغط
- يدار المحرك
- يلاحظ هبوط قليل للبدال لأسفل

٢- فحص حبك الهواء للمؤازر

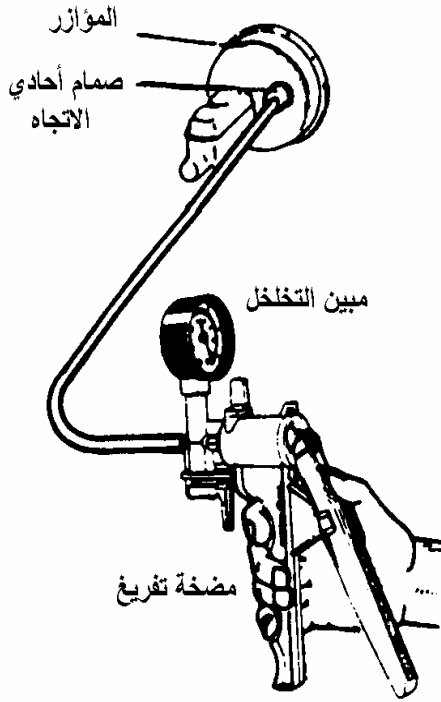
- يدار المحرك لدقيقة أو دقيقتين.
- يطفئ المحرك.
- يضغط على البدال عدة مرات بضغطه متساوية مع التأكد من زيادة المسافة المتبقية مع زيادة عدد مرات الضغط.
- يدار المحرك
- يضغط على البدال والاستمرار في الضغط بمقدار ثابت.
- يطفئ المحرك لمدة ٣٠ ثانية مع التأكد من عدم تغير المسافة المتبقية للبدال (ارتفاع البدال).

٣- تحديد مصدر التسريب بالمؤازر

يمكن تحديد مصدر التسريب بالمؤازر أما عن طريق مضخة تفريغ أو عن طريق استخدام وعاء زجاجي وليات.

استخدام مضخة تفريغ:

- يفصل لي التخلخل من الصمام الأحادي الاتجاه
- توصل مضخة التفريغ مباشرة مع الصمام أو فتحة التفريغ بالمؤازر.
- القيام بعمل تخلخل بالمضخة مع عدم الضغط على البدال، هذا التخلخل يجب أن يظل ثابت لعدة دقائق. أي نقص في قيمة التخلخل يدل على تسرب في صمام التحكم أو غرفة المؤازر.
- يضغط على الفرامل بضغطه متوسطة.
- يلاحظ انخفاض فوري في قيمة التخلخل مع حركة بدال الفرامل.
- الاستمرار بالضغط
- إرجاع التخلخل مرة أخرى إلى الوضع السابق . يجب أن يظل التخلخل ثابت لمدة ٣٠ ثانية. في حالة انخفاض قيمة الضغط فإن ذلك يدل على تسرب من الغشاء أو صمام التحكم أو غرفة المؤازر.



شكل رقم (١٢) يوضح مضخة التفريغ لفحص النظام المؤازر للفرامل

استخدام وعاء زجاجي وليات:

- يوصل لي المؤازر بوعاء زجاجي مملوء لمنتصفه بالماء ومحكم الغطاء كما يتصل لي آخر داخل الوعاء بمجمع السحب.
- يدار المحرك.
- يلاحظ خروج فقائيع من الهواء بالوعاء لفترة ثم يتوقف بعدها خروج الفقائيع.
- في حالة استمرار خروج الفقائيع دون توقف (مع دوران المحرك) عند رفع القدم من على البدال فإن ذلك يدل على وجود تسريب في صمام التخلخل داخل المؤازر.
- وفي حالة استمرار خروج الفقائيع دون توقف مع دوران المحرك فإن ذلك يدل على وجود تسريب في الغشاء أو صمام التحكم أو غرفة المؤازر.

تشخيص أعطال المؤازر الهيدروليكي

قبل البدء بفحص نظام المؤازرة الهيدروليكي آبدأ بفحص حالة المحرك وعمل نظام التوجيه المؤزر والتي قد تؤثر في عمل وأداء المؤازر. في حالة وجود مشاكل بالفرامل والتوجيه قد يكون السبب هو ضعف الضغط والإمداد بالسائل.

فحص عمل المؤازر

- القيام بالضغط عدة مرات على البدال للتخلص من الضغط الهيدروليكي بمجمع الضغط أثناء توقف المحرك.
- الضغط على البدال.
- يدار المحرك
- يجب أن يتحرك البدال لأسفل ثم الشعور بزيادة ضغط البدال على القدم.

اختبار مجمع الضغط

- تدار عجلة القيادة أثناء دوران المحرك حتى نهاية المشوار
- تبقى على هذا الوضع لمدة لا تزيد عن ٥ ثوان.
- إعادة عجلة القيادة لوضعها بالمنتصف.
- يطفئ المحرك.
- يضغط على البدال.
- تكرر العمليات السابقة مما يؤدي إلى شحن مجمع الضغط (زيادة الضغط الهيدروليكي بمجمع الضغط).
- الانتظار لمدة ساعة
- الضغط على بدال الفرامل
- في حالة أن مجمع الضغط لا يستطيع الحفاظ على الضغط لمدة طويلة أو لا يستطيع الحفاظ على الضغط فإن ذلك يدل على مشكلة بالصمامات. و يجب تفكيك المؤازر وتغيير الصمامات.

تشخيص أعطال المؤازر الكهروهيدروليكي

فحص عمل المؤازر

- الضغط على بدال الفرامل أثناء عدم عمل المحرك.
- الاستمرار بالضغط.
- يدار المحرك.
- يجب أن تشعر بحركة البدال لأسفل ويبقى على ارتفاع ثابت.
- في حالة هبوط البدال لأسفل تحت تأثير الضغط العادي يجب استبدال المؤازر والاسطوانة الرئيسية.
- أثناء عدم دوران المحرك قم بالضغط عشرة مرات على البدال للتخلص من الضغط بمجمع الضغط.
- يجب أن تلاحظ أن البدال يصبح أكثر صلابة مع استمرار شحن المجمع.
- تحرر فرامل التثبيت.
- يدار مفتاح الإشعال ولكن دون إدارة المحرك.
- في هذه الحالة سيكون مصباح التحذير بلوحة المركبة مضاء. وتعمل المضخة لمدة ٢٠ ثانية لشحن مجمع الضغط.
- بعد ٢٠ ثانية تتوقف المضخة عن العمل ويطفئ المصباح.
- في حالة أن المضخة لم تعمل نهائياً، تفحص التوصيلات الكهربائية للمضخة.
- في حالة أن المضخة لم تتوقف عن العمل يفحص المحرك الكهربائي.
- يترك مفتاح الإشعال متصلًا ولكن دون دوران المحرك لمدة ٥ دقائق. وبدون الضغط على البدال.
- في حالة دوران المحرك دون الضغط على البدال ولا يوجد أثر لتسريب خارجي فإن ذلك يدل على وجود تسريب داخلي يستدعي استبدال المؤازر والاسطوانة الرئيسية.

الفصل الخامس

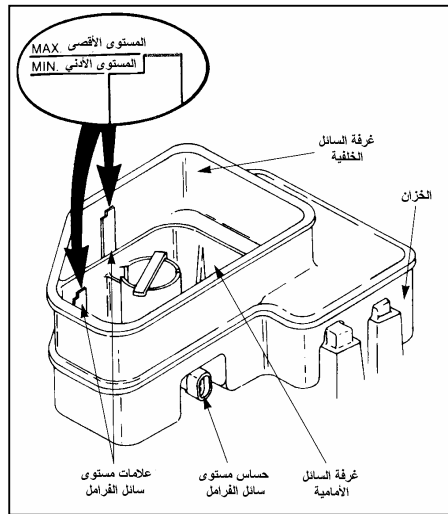
تشخيص أعطال نظام منع إغلاق العجلات

خدمة نظام منع إغلاق العجلات

تتقسم خدمة نظام منع إغلاق العجلات إلى أعمال الصيانة وعمليات الإصلاح. وتجرى أعمال الصيانة للنظام بصفة دورية وهي عبارة عن عمليات فحص وتنظيف وضبط وتغيير للأجزاء. أم عمليات الإصلاح فيتم فيها الكشف والفحص لتحديد سبب العطل واستبدال الجزء التالف أو إصلاحه. ويحتاج نظام منع إغلاق العجلات إلى صيانة قليلة للغاية. عند رفع المركبة على الرافعة على الفني القيام بفحص حالة الحلقة المسننة وحساس سرعة العجلة، وجود تلف أو وجود عوالت من الطريق. أي عوالت سواء كانت من المركبة (شحم) أو من الطريق، يجب رفعها. أفحص حالة الأسلاك لوجود آثار للتلف أو عدم التثبيت. يجب فحص أجزاء ومكونات نظام منع إغلاق العجلات عند إجراء كل صيانة.

تشخيص أعطال سائل الفرامل للأسطوانة الرئيسية لنظام منع إغلاق العجلات

يجب فحص مستوى السائل بصفة دورية، كما في النظام التقليدي. ويجب مراجعة توصيات الشركة المصنعة واتباع الخطوات المنصوص عليها بخصوص مستوى السائل قبل إضافة كمية للسائل أو إجراء عملية الاستبدال.



شكل رقم (١٣) يوضح فحص مستوى سائل الفرامل في نظام منع إغلاق العجلات

تشخيص أعطال نظام منع إغلاق العجلات

هناك خطوات لتحديد أسباب العطل لنظام منع إغلاق العجلات. وفيما يلي الخطوات التي يمكن أتباعها لتشخيص العطل.

- ملاحظة أداء مصباح التحذير
- فحص عام لأجزاء ومكونات نظام الفرامل
- الحصول على معلومات المشكلة من سائق المركبة
- اختبار المركبة على الطريق
- فحص مبدئي للسيارة المجهزة بنظام منع إغلاق العجلات
- فحص أداء نظام منع إغلاق العجلات

تشخيص الأعطال من خلال مصابيح التحذير

هذه المصباح يضيء عند تشغيل مفتاح الإشعال وإدارة بادئ الحركة (السلف) ثم ينطفئ بعد ذلك، وكذلك يضيء ليحذر من وجود مشكلة بنظام الفرامل التقليدية:

- مستوى منخفض لسائل الفرامل
- مشكلة ضغط منخفض (تسريب للسائل) بإحدى الدوائر الهيدروليكية بالمركبة.
- في حالة استخدام فرامل التثبيت
- وقد تضيء في حالة وجود مشكلة بنظام منع إغلاق العجلات مثل ضغط منخفض في نظام منع إغلاق العجلات المتكامل.
- وهناك في بعض الأنظمة مصباح يضيء عند بداية تشغيل مفتاح الإشعال وينطفئ بعد فترة وجيزة. ويختلف مقدار الفترة من سيارة إلى أخرى. ويضيء في حالة وجود عطل بنظام منع إغلاق العجلات.

تشخيص الأعطال عن طريق النظر لمكونات نظام الفرامل

- مستوى سائل الفرامل يفحص حالة ومستوى السائل بالخران
- تسريب سائل الفرامل يفحص حالة خطوط الأنابيب والوصلات وعمل الحابك
- حالة المنصهر (الفيوز) تفحص حالة جميع المنصهرات الخاصة بالنظام
- الأسلاك والوصلات تفحص حالة الأسلاك وخاصة أسلاك حساس السرعة
- حساس السرعة تفحص حالة ونظافة أسنان حلقة حساس السرعة
- أجزاء نظام الفرامل التقليدية تفحص حالة القرص والدارة و البطانات والسرج والأحذية ...
- فرامل التثبيت التأكد من أنها مضبوطة وليس محملة
- رمان بلي العجل التأكد من عدم وجود عيوب أو مشاكل وتكون مضبوطة
- العجلات والإطارات التأكد من المقاس الصحيح و النفخ السليم والحالة الجيدة للإطارات

الفحص المبدئي للسيارة المجهزة بنظام منع إغلاق العجلات

قبل البدء في تشخيص العطل كعطل خاص بنظام منع إغلاق العجلات يجب القيام بفحص مبدئي للسيارة.

□ فحص أبعاد الإطار

في حالة وجود مشكلة مع سرعة المركبة، يجب التأكد من مقاس إطارات المركبة. سيؤدي عدم وجود توافق في مقاس الإطارات إلى اختلاف سرعة الدوران مما يسبب مشاكل مع وحدة التحكم بالنظام.

□ فحص مستوى سائل الفرامل

نقص مستوى سائل الفرامل قد يسبب إضاءة مصباح التحذير في منع إغلاق العجلات. انخفاض مستوى سائل الفرامل من الممكن أن يكون بسبب تآكل عالٍ بالبطانات أو بالقرص أو تسريب للسائل. لذلك يجب فحص جميع وصلات الفرامل.

□ فحص المؤازر (للسيارات ذات نظام منع إغلاق العجلات المنفصل)

مشاكل المؤازر قد تؤدي إلى صعوبة وبطء حركة البدال. لذا يجب فحص لي التخلخل لمؤازر التخلخل ومستوى السائل في المؤازر الهيدروليكي.

□ فحص حالة فرامل العجل

تآكل بطانات الاحتكاك و القرص أو الدارة و عدم ضبط خلوص الأحذية قد يؤدي إلى ضخ كمية أكبر من السائل مما يؤثر على معدل زيادة الضغط بالفرامل التقليدية والتي سوف تؤثر على أداء نظام منع إغلاق العجلات. التآكل غير المنتظم بالقرص أو عدم استدارة الدارة تسبب تفاوت في عمل النظام الهيدروليكي مما يؤثر أيضاً على حالة الضغط بالنظام. مشاكل ضبط فرامل التثبيت تؤدي إلى مشاكل قياس سرعة دوران العجل.

□ فحص حالة شحن البطارية

حالة الشحن الزائد والشحن المنخفض (جهد الشحن) سيؤدي إلى أداء غير جيد لوحدة التحكم الإلكتروني. لذا يجب فحص جهد الشحن.

□ فحص حالة الأسلاك والتوصيلات الكهربائية

تفحص حالة توصيل الأسلاك والمسار السليم لها ، وكذلك حالة العزل للأسلاك. نظام منع إغلاق العجلات حساس جداً من تأثير المجال الكهرومغناطيسي و تردد الموجات للراديو ، حيث يتم التداخل والتشويش على النظام.

مصادر التداخل والتشويش على أداء النظام:

- مسار غير سليم لأسلاك النظام
- قطع أو توصيل أرضي لأسلاك الدائرة الثانوية لنظام الإشعال.
- عطل بموحد الشاحن (الديودات)
- تركيب خاطئ لبعض الأجهزة الكهربائية بالمركبة

المسار غير السليم لأسلاك حساس السرعة والتي قد يتقاطع مسارها مع مسار أسلاك أخرى (حتى وإن كانت تحمل تياراً ضعيفاً) قد تؤدي إلى مشاكل ببعض أنظمة منع إغلاق العجلات.

تشخيص العطل بناءً على المعلومات من سائق المركبة

يمكن كبدية لتشخيص أعطال نظام منع إغلاق العجلات سؤال سائق المركبة عن نوع المشكلة بالمركبة. معدل حدوث المشكلة (بشكل متقطع أو بشكل مستمر) وملاحظته على أداء المركبة. يمكن تدوين البيانات للرجوع إليها عند الانتهاء من إجراء الإصلاح.

تشخيص الأعطال من خلال قيادة المركبة على الطريق

لاحظ لمبة تحذير الفرامل، في حالة استمرارها مضاءة بعد تشغيل المحرك لا تقم باختبار المركبة على الطريق وقم بفحص نظام الفرامل التقليدية. في حالة استمرار إضاءة إحدى اللمبتين لفترة طويلة بعد تشغيل المحرك يكون هناك عيب أو تسريب إما بالدائرة الهيدروليكية أو المضخة أو مجمع الضغط. في حالة انطفأ لمبة التحذير وقبل القيام بقيادة المركبة تأكد من حالة بدال الفرامل، في حالة أن البدال منخفض أو أن هناك ما يدل على عدم وجود فرامل، لا تقم بقيادة المركبة وقم بفحص دائرة الفرامل التقليدية.

في حالة التأكد من عمل نظام الفرامل التقليدية، يمكنك الآن تجربة المركبة على الطريق. قم بتجربة المركبة في مكان آمن بعيد عن مسار المركبات أو المركبات الواقفة. عند استخدام فرملة قوية بمقدار يجعل نظام منع إغلاق العجلات يعمل، يجب أن تقف المركبة دون انحراف أو حدوث إغلاق للعجلات. ولاحظ وجود نبضات بالبدال عند عمل نظام منع إغلاق العجلات (يختلف قوته من نظام إلى آخر). في حالة عدم الإحساس بنبض البدال عند استخدام فرملة قوية فهذا يكون دليلاً على احتمال عدم

عمل نظام منع إغلاق العجلات. خلال عمل نظام منع إغلاق العجلات يسمع صوت صفير متقطع (صوت العجلة قبل الإغلاق).

طرق تشخيص أعطال نظام منع إغلاق العجلات

عند حدوث مشكلة في نظامي منع إغلاق العجلات أو نظام منع انزلاق العجلات في معظم المركبات تقوم وحدة الحاسب بتخزين معلومات عن المشاكل في شكل رمز للعطل أو المشكلة للحصول على تلك المعلومات أو استخلصها يتم ذلك طريق استخدام وصلة خاصة (وصلة موصل المعلومات) موجودة بالمركبة ومتصلة بالحاسب.

استخدام مبيّن رمز نظام منع إغلاق العجلات بلوحة القيادة أمام قائد المركبة

من الطرق الشائعة للحصول على رمز العطل هي عن طريق توصيل طرف بوصلة موصل المعلومات بالأرضي. عندما يتم توصيل الطرف بالأرضي تبدأ ومضات من الإضاءة تظهر بلوحة القيادة وعن طريق هذه الومضات يمكن تحديد نوع العطل. في حالة وجود أكثر من عطل يومض العطل ذو الرقم الأقل أولاً. يرجع إلى قائمة بيان رمز العطل لتحديد نوع العطل الموجود.

استخدام جهاز مسح الأعطال

لاستخدام جهاز مسح الأعطال لاستخلاص رمز الأعطال يجب اتباع الآتي:

- تأكد من استخدامك لشريحة المعلومات الصحيحة.
- حدد مكان وصلة موصل المعلومات (يختلف مكان وصلة موصل المعلومات من سيارة إلى أخرى).
- تأكد من أن مفتاح الإشعال في وضع عدم التشغيل
- وصل الجهاز بوصلة موصل المعلومات باستخدام الموصلات الصحيحة.
- يوصل جهاز مسح الأعطال بمصدر كهربائي بالمركبة لتشغيله. عن طريق البطارية، أو صلة الولاة وفي بعض الأجهزة يحصل الجهاز على مصدر الكهرباء للتشغيل عن طريق وصلة موصل المعلومات.
- سيقوم الجهاز بعمل اختبار ذاتي، ثم يطلب منك الجهاز إدخال بيانات المركبة. بعد إدخال البيانات المطلوبة سيطلب منك الجهاز إدخال النظام المراد فحصه.
- يدار المحرك للحصول على رمز العطل. وسيطلب منك الجهاز موافقتك على الحصول على رمز العطل، عند موافقتك سيعرض الجهاز رقم العطل.

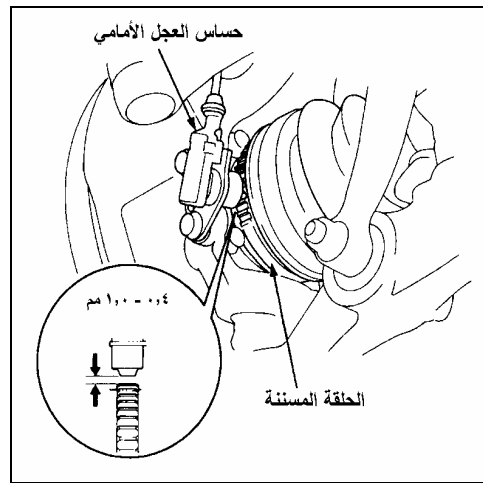
- بعد الحصول على رمز العطل يمكن تسجيل الأعطال ثم جعل الجهاز يقوم بمسح رموز الأعطال من وحدة التحكم.

تشخيص أعطال حساس سرعة العجل

في حالة أن رمز العطل دل على وجود مشكلة بحساس سرعة العجل. يجب البدء بفحص ذلك الحساس عن طريق النظر قبل البدء في أي إجراء آخر. أفحص الحساس لوجود عوالق (شحم وخلافه) بين الحساس وأسنان الحلقة المسننة. أفحص أسنان الحلقة المسننة لاحتمال وجود سنة مكسورة أو وجود تلف بالأسنان.

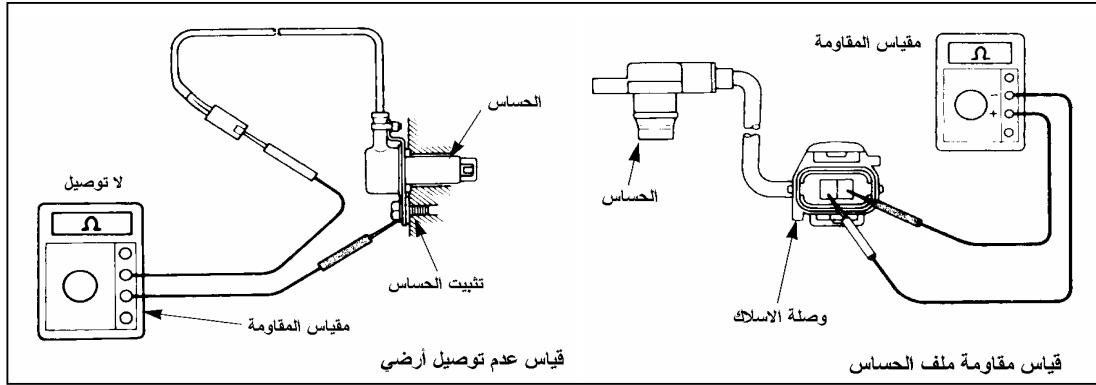
فحص إخلوص بين الحلقة المسننة وحساس السرعة

- تفحص المسافة بين الحساس والحلقة (الخلوص) عن طريق شريحة قياس من النحاس.
- أدر العجلة وقم بالقياس في عدة أماكن على المحيط.
- يجب أن يكون إخلوص حسب المواصفات ولا يكون هناك اختلاف كبير في القراءات.
- في حالة عدم وجود بيانات عن مسافة إخلوص قم بقياس إخلوص لباقي العجلات وقارن خلوص هذه العجلة بباقي إخلوصات.
- في حالة أن إخلوص قابل للضبط، قم بإتباع إرشادات وخطوات الشركة المصنعة.
- عند ضبط إخلوص قم باستخدام شريحة قياس من النحاس، الشريحة الحديد سوف تتجذب للمغناطيس الحساس.



شكل رقم (١٤) يوضح طريقة قياس خلوص حساس نظام منع إغلاق العجلات

يمكن استخدام أوم ميتر (مقياس المقاومة) لقياس مقاومة ملف الحساس. أرفع وصلة كبل الحساس وصل مقياس المقاومة بين أطراف الحساس، شكل (١٥) في حالة أن مقاومة الملف خارج المواصفات يجب تغيير الحساس، مقاومة الملف في حدود ١٠٠٠ أوم. في حالة أن مقاومة الملف لا نهائية أو صفرية القيمة تعني أن الحساس تالف.



شكل رقم (١٥) يوضح طريقة قياس المقاومة والعزل للملف الحساس في نظام منع إغلاق العجلات

الفحص السريع لحساس سرعة العجل:

١. أرفع المركبة على الرافعة
 ٢. أدر مفتاح الإشعال فقط (عدم دوران المحرك)
 ٣. أدر إحدى العجلات باليد (المركب بها حساس السرعة) بأقصى سرعة ممكنة
 ٤. في هذه الحالة يجب أن تضيء لمبة التحذير (الصفراء) لنظام منع إغلاق العجلات، حيث أن ذلك يعني أن الوحدة الإلكترونيّة قد اكتشفت أن هناك سرعة بأحدى العجلات ولكن ليس بكل العجلات.
 ٥. أغلق مفتاح الإشعال ليبدأ عمل النظام من جديد.
 ٦. كرر الخطوات السابقة لجميع العجلات المزودة بحساس سرعة.
- ❖ في حالة أن إحدى العجلات عند إدارتها لم تضيء لمبة التحذير فإن هذا دليل على مشاكل بحساس السرعة، أفحص مقاومة الحساس، والأسلاك، والحلقة المسننة.
- ❖ في حالة أن لمبة التحذير مضيئة ولم تنطفئ عند إغلاق الإشعال فإن ذلك يعني أن المشكلة ليست في حساس السرعة.

ملخص

- ❖ يعمل نظام منع إغلاق العجلات على منع إغلاق العجلات عن طريق ضخ الفرامل بسرعة عالية
- ❖ تعمل الوحدة الكهروهيدروليكية خلال ثلاث مراحل هي تثبيت الضغط وتقليل الضغط وزيادة الضغط.
- ❖ يرسل حساس سرعة العجل نبضات جهد يتناسب ترددها مع سرعة دوران العجل
- ❖ في حالة أن إحدى العجلات سرعتها الزاوية تقل بمعدل عالي أو تقل عن باقي العجلات. تقوم الوحدة الإلكترونيّة بإرسال إشارة إلى الوحدة الكهروهيدروليكية للتحكم في الضغط الهيدروليكي للعجلة المعنية عن طريق صمامات كهرومغناطيسية.
- ❖ في حالة اكتشاف وحدة التحكم الإلكتروني لعطل بنظام منع إغلاق العجلات تقوم بتوقيف عمل النظام وإضاءة لمبة تحذير بعدم عمل النظام بالمركبة.
- ❖ عطل نظام منع إغلاق العجلات لا يؤثر على أداء نظام الفرامل التقليدية.
- ❖ أجزاء نظام منع إغلاق العجلات التي تتحكم في فرملة العجلات القائدة يمكن استخدامها في نظام منع انزلاق العجلات.
- ❖ يعمل نظام منع إغلاق العجلات بتقليل العزم المنقول للعجلة التي تبدأ في الانزلاق عن طريق فرملتها (عجلة خلفية) أو إغلاق صمام إلخانق أو تأخير الشرارة أو منع حقن الوقود عن بعض الاسطوانات.
- ❖ بعض وحدات التحكم تخزن رموز لأعطال النظام يمكن استخلاصها عن طريق الجهاز.

قائمة التأكد من فحص الفرامل

أحذية الفرامل

١. لا يجب أن يكون هناك تآكل كبير في بطانات الاحتكاك. يجب أن لا يقل سمك البطانات المملوكة والبطانات المبرشمة طبقاً لمواصفات الشركة المصنعة.
٢. لا يجب أن تكون البطانة مصقولة أو بها شروخ، كما لا يجب أن يكون بها دلالة على فصلها عن الجزء المعدني المثبتة فيه.
٣. لا يجب أن يكون بها آثار تلوث بالشحوم أو سائل الفرامل.
٤. لا يجب أن يكون هناك تغير في لون أو شكل يايات التثبيت أو يايات الشد.
٥. يجب أن يكون نظام الضبط الذاتي يعمل بحالة جيدة.

أسطوانات العجل

١. لا يجب أن يكون هناك أي أثر للتسريب.
٢. يجب أن تكون حركة المكبس داخل الأسطوانة سلسة.

الدارة (الهوبات)

١. لا يجب أن تكون هناك شروخ أو خدوش بها أو تغيير في استدارتها.
٢. مانع الشحم يجب أن لا يكون به أي آثار للتلف أو التسريب.
٣. كراسي تحميل (رمان بلي) العجل يجب أن لا يكون بها أي آثار للتآكل أو إلخشونة كما يجب أن تكون سليمة ومشحمة.

ليات وأنابيب الفرامل

١. لا يجب أن يكون هناك أي آثار للتسريب أو التتقيط
٢. لا يجب أن يكون هناك أي آثار لتلف الليات
٣. أنابيب الفرامل يجب أن تكون خالية من الصدأ أو التآكل

كبلات الفرامل

١. يجب أن تكون حركة الكبلات سلسة داخل جرابها
٢. لا يجب أن تكون بها ثنيات أو تمزقات

صمامات التحكم

١. يجب أن لا يكون هناك مظهر للتسريب بها

٢. يجب أن تكون مثبتة جيداً بأماكنها

الأسطوانة الرئيسية

١. مستوى سائل الفرامل بالخزان يجب أن يكون بالحدود المسموح بها

٢. لا يجب أن يكون هناك تسريب ظاهر

٣. يجب أن يكون غطاء خزان سائل الفرامل بحالة جيدة



المملكة العربية السعودية
المؤسسة العامة للتعليم الفني والتدريب المهني
الإدارة العامة لتصميم وتطوير المناهج

تشخيص الأعطال (عملي)

نظام نقل القدرة

نظام نقل القدرة

مقدمة

يعتبر نظام نقل القدرة من أهم الأنظمة الموجودة بالمركبة حيث تعتمد حركة وقيادة المركبة على كفاءة نظام نقل القدرة. ويوجد في نظام نقل القدرة صناديق السرعات العادية (القير العادي) وأيضاً هناك صندوق السرعات الذاتي (القير الأوتوماتيكي)، ونتيجة للتطور في تقنية المركبات فقد تم ربط جميع عناصر نظام نقل القدرة بواسطة وحدة التحكم الإلكترونية. وبكونك متدرّباً لتصبح فنياً للمركبات فإنه يجب أن تفهم جيداً عمليات الفحص والاختبار والتقييم للنظام. كما يجب أن تتقن إجراءات تشخيص الأعطال.

وفي هذه الوحدة سنقوم بتوضيح الإجراءات الصحيحة لتشخيص أعطال الآتي :

١. تشخيص أعطال القابض (الكلتش)
٢. تشخيص أعطال صندوق السرعات (القير)

ونأمل منك عزيزي المتدرّب أن تستوعب جميع بنود تشخيص الأعطال من خلال المناقشة مع مدريك حتى تتمكن من إتقان تشخيص العطل حسب الطريقة الصحيحة. ويجب عليك الرجوع دائماً إلى كتاب الصيانة الخاص بالمركبة (الكتالوج) لمعرفة الطريقة الصحيحة لتشخيص الأعطال بكل دقة.

وفي نهاية هذه الحقيبة هناك أيضاً قائمة بأسماء المراجع التي تم الرجوع إليها في إعداد هذه الحقيبة. والتي يمكن الاستفادة منها للحصول على معلومات أكثر تفصيلاً عن محتويات هذه الوحدة.

الجدارة: معرفة إجراء عمليات تشخيص أعطال نظام نقل القدرة بالمركبات

الهدف:

عندما تنتهي من مراجعة هذه الوحدة ستكون قد استوعبت التالي:

١. تشخيص أعطال القابض (الكلتش)
٢. تشخيص أعطال صندوق السرعات (القير)

مستوى الأداء: أن يصل المتدرب على فهم هذه الجدارة بنسبة ٨٠٪

الوقت المتوقع للتدريب: ٨ ساعات

الوسائل المساعدة:

- ورشة نقل القدرة
- طرازات مختلفة من المركبات
- معدات فك وتركيب عناصر نقل القدرة

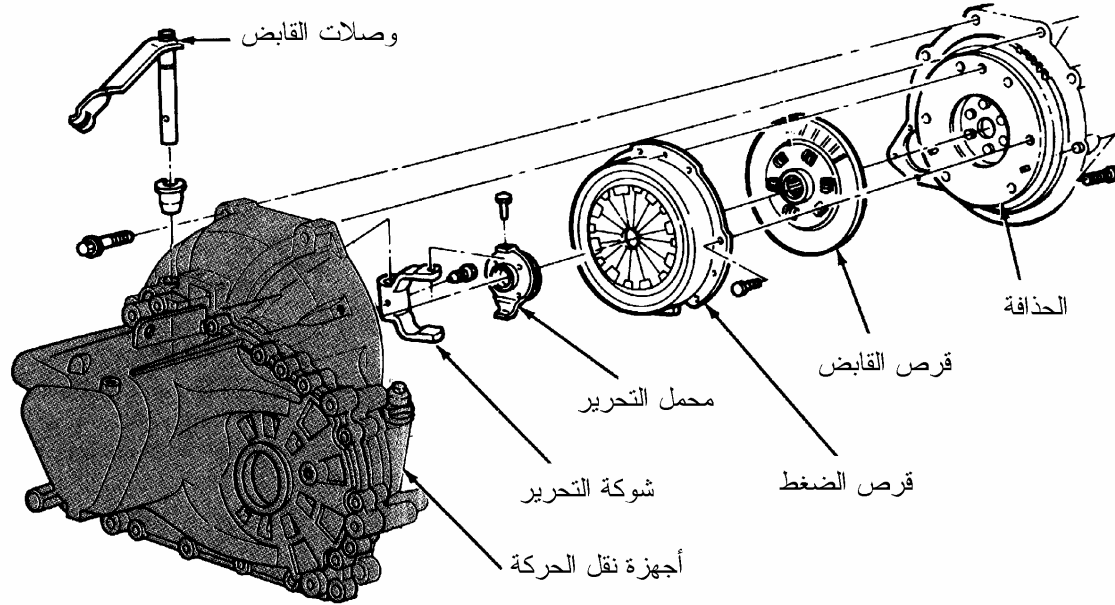
متطلبات الجدارة:

اجتياز جميع الحقائق السابقة

الفصل الأول

تشخيص أعطال القابض

أولاً/ تشخيص أعطال مجموعة قرص الضغط



شكل رقم (١) النظام العام لمكونات وأجزاء القابض الرئيسية.

تآكل على سطح قرص الضغط :

عند وجود حروز أو تجاويف صغيرة (ثلمات) على سطح قرص الضغط فهذا دلالة على وجود التآكل. مما يؤدي إلى انزلاق القابض وعند ذلك يجب استبدال المجموعة.

تشققات حرارية على سطح قرص الضغط :

يحدث هذا نتيجة الحرارة العالية التي تحدث في بعض الأماكن نظراً لوجود رايش (مخلفات التآكل).

النوابض المرخية لمجموعة قرص الضغط :

ضعف فاعلية أو تلف النوابض (اليابات) نظراً لطول فترة الاستخدام أو لعدم تثبيتها بعناية عند التغيير أو عند إجراء بعض عمليات الصيانة الدورية للقابض.

انحناء أذرع الإعتاق :

سبب حدوثها نفس الأسباب المذكورة وهي إما لطول فترة الاستخدام أو لعدم تثبيتها بعناية عند التغيير أو عند إجراء بعض عمليات الصيانة الدورية للقابض.

وجود خلوص لدواسة القابض

خلوص دواسة القابض يختلف باختلاف نوع وطراز المركبة، و عندما يقل عن القيمة المحددة في كتاب الصيانة الخاص بالمركبة فلا بد من ضبطه. ويقاس خلوص القابض من داخل السيارة كما في الشكل رقم (١). وعند عدم رجوع المشوار الحر للدواسة بالمقدار المطلوب، فيجب إصلاح أو استبدال الوصلات. ويجب ملاحظة الوصلات من الارتخاء أو التآكل.



شكل رقم (١) يوضح كيفية قياس المشوار الحر لدواسة القابض

ثانياً/ تحديد الأعطال

يجب التعرف أولاً وبصورة صحيحة على علامات الأعطال لتحديد سبب ومصدر أي عطل.
ومن المهم فحص الأجزاء المعنية بالتسلسل الصحيح لتحديد السبب سريعاً وبصورة سليمة.
١ - مشكلة فصل القابض، (صعوبة التعشيق أو عدم إمكانية التعشيق).

مسلسل	المشكلة	أسباب المشكلة
١	القابض يعمل ولكن يحتاج إلى زيادة في الجهد	١ - تحجر في الوصلات ٢ - تآكل في قرص القابض ٣ - زيادة الاحتكاك
٢	وجود اهتزاز جزئي أو كلي عند الضغط على الدواسة أو وصل مفاجئ للقابض	١ - وجود زيت أو شحوم على الأسطح ٢ - التصاق المرادد الصرة في القابض ٣ - التصاق قرص الضغط على المسامير ٤ - تحجر أو انبعاج أذرع التحرير ٥ - تحجر أو انبعاج دواسة القابض أو الوصلات ٦ - عدم استقامة تركيب أجزاء القابض
٣	صعوبة في تعشيق التروس	١ - عدم تناسق وصلات مجموعة تشغيل القابض ٢ - تفكك أو ارتخاء في الوصلات ٣ - التصاق المرادد ٤ - وجود زيت أو شحوم على الأسطح ٥ - تحجر في المحمل الأمامي أو الجلب ٦ - انبعاج في قرص الضغط وقرص القابض ٧ - تآكل في أسطح قرص الضغط وقرص القابض ٨ - تراكم الأتربة على أسطح القابض ٩ - عدم ضبط دواسة القابض ١٠ - السرعة البطيئة للمحرك عالية جداً

<p>١١ - عدم استقامة تركيب أجزاء القابض</p>		
<p>١ - خلل في ضبط الوصلات ٢ - زيادة الاحتكاك</p>	<p>الدواسة لا ترجع بعد رفع القدم من عليها</p>	<p>٤</p>
<p>١ - عدم تناسب ضبط الوصلات ٢ - انبعاج أو انحناء في الحذافة أو مجموعة القابض ٣ - ارتفاع درجة حرارة قرص القابض ١ - تجاويف أو تآكل في أسطح قرص القابض ٢ - عدم صحة تجميع أجزاء القابض مع الحذافة ٤ - التصاق المراود ضعف أو كسر في اليايات ٥ - عدم ضبط دواسة القابض ٦ - زيت أو شحوم على الأسطح ٧ - تحجر الوصلات ٨ - عدم استقامة تركيب أجزاء القابض</p>	<p>انزلاق أو انهيار في نقل القدرة</p>	<p>٥</p>
<p>١ - عدم تثبيت المحرك بالشكل السليم ٢ - احتراق أحد الأسطح ٣ - انحناء في محمل الدفع للخارج ٤ - عدم ثبات شوكة محمل الدفع للخارج ٥ - ضعف ياي وصلات القابض ٦ - تآكل في محمل الدفع للخارج ٧ - وجود زيت أو شحوم على أسطح قرص القابض</p>	<p>اهتزاز القابض عند السرعات المنخفضة أو السرعات الخلفية</p>	<p>٦</p>

<p>٨ - تلف أو تآكل جلب تثبيت المحرك ٩ - تآكل في المراود ١٠ - تآكل أو تلف الوصلات المفصلية أو الدفنرس أو الأكسات ١١ - عدم ضبط إخلوص في أذرع التحرير ١٢ - عدم استقامة تركيب أجزاء القابض</p>		
<p>١ - انحناء عمود القابض ٢ - تلف في قرص القابض ٣ - أوساخ بالقابض ٤ - عدم تطابق تركيب مجموعة القابض مع الحذافة ٥ - استخدام قرص قابض غير مطابق للمواصفات ٦ - يايات قرص القابض غير متطابقة ٧ - عدم استقامة تركيب أجزاء القابض</p>	<p>اهتزازات القابض عند السرعات المنخفضة والسرعات العالية أو بانتظام</p>	٧
<p>١ - محمل الدفع إلخارجي يحتاج للتزييت أو الاستبدال ٢ - محمل الحذافة يحتاج للتزييت ٣ - جلبة التحرير تحتاج للتزييت ٤ - عدم استقامة تركيب أجزاء القابض</p>	<p>ضوضاء القابض وخاصة عند رفع القدم من على الدواسة</p>	٨
<p>١ - شوكة التحرير مفكوكة ٢ - تآكل في المحامل للحذافة أو الدفع للخارج ٣ - تآكل في أجزاء التحرير</p>	<p>ضوضاء القابض وخاصة في السرعات البطيئة والإيقاف</p>	٩

٤ - تآكل في المراود(المجاري) للصرة أو عمود القابض		
٥ - تآكل في بنوز التشغيل لقرص الضغط		
٦ - تآكل في أجزاء ومحامل نقل الحركة		
٧ - انحناء في عمود القابض		
٨ - عدم ضبط في أذرع ووصلات شوكة التحرير		
٩ - عدم استقامة تركيب أجزاء القابض		

ثالثاً/ فحص القابض على السيارة

- الاهتزازات التي تكون منخفضة والتي لا يمكن ملاحظتها أثناء بداية التشغيل، قد تصبح أكثر وضوحاً عند قيادة المركبة في المرتفعات أو عند تحميل السيارة.
- أن الأصوات من القابض قد يقل احتمال اكتشافها بعد تشغيل المحرك نتيجة للأصوات الأخرى الصادرة من المحرك، هذا الاختبار يحتاج قوة سمع وانتباه شديد.

الأصوات غير العادية أو الضوضاء من القابض

- تسمع الأصوات غير العادية أو الضوضاء من القابض أحياناً عند ضغط أو تحرير دواسة القابض. وكيف التعرف عليها باتباع الخطوات التالية:
- وضع مثبتات تحت العجلات.
 - الضغط على دواسة القابض
 - تشغيل المحرك.
 - تحرير دواسة القابض
 - وضع عصا التعشيق في وضع الحياد.
 - الضغط على دواسة القابض مرة أخرى حتى النهاية.
- تكرار ضغط وتحرير الدواسة ببطء وبسرعة، للكشف عن الأصوات غير العادية بالقابض.

الفك والتركيب لفحص عناصر مجموعة القابض

- الإرشادات العامة الواجب إتباعها عند فك وفحص وتركيب القابض: -
- ١ - سؤال مستخدم المركبة عن المشاكل المعتادة التي يتعرض لها القابض.
 - ٢ - إتباع تعليمات الشركة المصنعة عند فك أو تركيب القابض، كلما أمكن ذلك.
 - ٣ - مراعاة مطابقة نوع وطرز المركبة عند استبدال أي قطع جديدة.
 - ٤ - التأكد من أن سطح الحذافة مستوٍ وخالٍ من أي تموجات أو تآكل أو بقع محروقة، ويتم استبدال سطح الحذافة في حالة تركيب قرص جديد للقابض.
 - ٥ - تتبع العلامات الموضوعية على قرص الضغط والحذافة عند تركيب الأجزاء.
 - ٦ - استخدام أداة لضبط الاستقامة عند تركيب وتجميع أجزاء القابض.
 - ٧ - فحص المشوار الحر للقابض قبل تشغيل السيارة.
 - ٨ - حث مستخدم السيارة لإحضارها بعد فترة من الاستخدام لإعادة ضبط القابض بعد تطبيع الأجزاء.

الكشف على قرص الضغط

- إذا كانت السيارة والقابض يتم تشغيلهم في ظروف طبيعية، قرص الضغط يعيش مدة طويلة. وفي حالة تغيير قرص القابض (أسطوانة الاحتكاك) لأي سبب، يستحب تغيير معها قرص الضغط. والظروف التي يتعرض بسببها قرص الضغط للتلف في الحالات التالية: -
١. انخفاض المشوار الحر للدواسة.
 ٢. ارتفاع درجة الحرارة العالية نتيجة انزلاق القابض وظهور بقع زرقاء (محروقة) على السطح.
 ٣. تآكل قرص القابض وظهور مسامير البرشام.

الفصل الثاني

تشخيص أعطال صندوق السرعات

تحديد الأعطال

من العيوب الشائعة والتي تسبب إزعاجاً لقائدة المركبة أثناء القيادة هو صدور صوت أو ضوضاء من صندوق السرعات أو عند تغيير السرعات وهذا يحدث نتيجة العطل أو التآكل الطبيعي بين الأجزاء، ولذا يجب عند وجود أي صعوبة أثناء التعشيق أو صدور أي صوت من صندوق السرعات إيقاف المركبة وعرضها على الفني المختص للكشف عليها بكل دقة وإجراء عمليات الإصلاح واستبدال التالف من الأجزاء إذا لزم الأمر.

لتحديد سبب أي عطل، لابد من معرفة الأعراض أولاً، ثم بعد ذلك البحث عن السبب. ومن المهم فحص الأجزاء المتعلقة بالتسلسل الصحيح حتى يتم تحديد السبب بسرعة وبطريقة صحيحة.

أسباب المشكلة	المشكلة	مسلل
<ul style="list-style-type: none"> • عدم استقامة تركيب صندوق التروس مع المحرك • تآكل أو تلف في المحامل • نقص مستوى الزيت • تآكل أو كسر بالتروس • تآكل في نهايات عمود التوزيع • تلف قرص القابض • تفكك في تروس العمود الرئيسي • تلف المحمل الأمامي • تلف في يايات قرص القابض 	وجود ضوضاء عند وضع الحياد	١
<ul style="list-style-type: none"> • كل الأسباب المذكورة في حالة وضع الحياد • تآكل أو كسر المحمل الخلفي للعمود الرئيسي • عدم اتزان قرص الضغط • تلف ماص (رادع) الصدمات للمحرك 	ضوضاء في تروس صندوق التروس	٢

<ul style="list-style-type: none"> • تآكل في ترس عداد السرعة • تزييت غير كاف • تآكل أو تلف ترس المدخل / أو ترس المخرج • تآكل أو تلف أسنان التروس • تلف في الدفرنس (مجموعة النقل النهائي) 		
<ul style="list-style-type: none"> • تآكل أو تلف في تروس تعشيق للأولي • تآكل أو تلف في جلبه المزامن (١- ٢) للتعشيق الأولى 	<p>ضوضاء صندوق التروس عند التعشيق الأولى</p>	٣
<ul style="list-style-type: none"> • تآكل أو تلف في تروس تعشيق للثانية • تآكل أو تلف في جلبه المزامن (١- ٢) لتعشيق الثانية 	<p>ضوضاء صندوق التروس عند التعشيق الثانية</p>	٤
<ul style="list-style-type: none"> • تآكل أو تلف في تروس تعشيق للثالثة • تآكل أو تلف في جلبه المزامن (٣- ٤) لتعشيق الثالثة 	<p>ضوضاء صندوق التروس عند التعشيق الثالثة</p>	٥
<ul style="list-style-type: none"> • تآكل أو تلف في تروس تعشيق للرابعة • تآكل أو تلف في جلبه المزامن (٣- ٤) لتعشيق الرابعة 	<p>ضوضاء صندوق التروس عند التعشيق الرابعة</p>	٦
<ul style="list-style-type: none"> • تآكل أو تلف في تروس تعشيق للخامسة • تآكل أو تلف في جلبه المزامن للخامس لتعشيق الخامسة 	<p>ضوضاء صندوق التروس عند التعشيق الخامسة</p>	٧
<ul style="list-style-type: none"> • تآكل أو تلف في تروس تعشيق للخلفية والوسيط • تآكل أو تلف في جلبه المزامن (١- ٢) • تآكل أو تلف عمود ترس الوسيط • كسر أو تآكل في ترس الخلفي أو الجلبة 	<p>ضوضاء صندوق التروس عند التعشيق الخلفية</p>	٨

• عدم ضبط وانبعاج أو تلف أو فك في وصلات التعشيق		
• ضوضاء صادرة من الطريق • ضوضاء صادرة من الإطارات • ضوضاء صادرة من محمل العجل الأمامي • عدم ضبط زوايا الأكسات	ضوضاء صندوق التروس ثابتة عل الطريق	٩
• ضوضاء صادرة من الطريق • ضوضاء صادرة من الإطارات	تغيير الضوضاء مع تغيير نوع الطريق	١٠
• ضوضاء صادرة من الإطارات	انخفاض الضوضاء مع تقليل السرعة	١١
• ضوضاء صادرة من المحرك • ضوضاء أجهزة نقل الحركة • ضوضاء عادم السيارة	ظهور الضوضاء مع تشغيل المحرك سواء السيارة ثابتة أو متحركة	١٢
• تآكل في مفصلات محاور الأكسات • تآكل في أقطار صرة الترس الجانبي	الخبط (الدق) عند السرعة المنخفضة	١٣
• ضوضاء صادرة من تروس الدفرنس (النقل النهائي)	الضوضاء في الدوران	١٤
• عدم تثبيت المحرك • تلف غلاف عمود ترس البنيون أو صرة الترس الجانبي • تآكل أو تلف وصلات أعمدة الأكسات • تفكك أو تلف الوصلات المفصلية • تلف صرة قرص القابض	الضوضاء في التعجيل أو التقصير	١٥
• تآكل أو تلف الوصلات الجانبية	طقطقة في الدوران	١٦

<ul style="list-style-type: none"> • تلف محامل العجلات • تلف أعمدة الأكسات • عدم استدارة العجلات • عدم اتزان العجلات • تآكل أو تلف وصلات أعمدة الأكسات • عدم ضبط زاوية المحاور • تلف عمود الإدارة 	<p>الاهتزازات العالية من صندوق التروس</p>	<p>١٧</p>
--	---	-----------

١- مشاكل صعوبة التعشيق

مشاكل تعشيق التروس تعني أن عصا التعشيق تحتاج لمجهود كبير لتشغيلها لتعشيق أو فصل التروس. ويوجد سببان لصعوبة تعشيق التروس:

الأول / أعطال شائعة لها علاقة بمشاكل وأعطال القابض: -

- عدم كفاية المشوار الحر لدواسة القابض.
- القابض لا يفصل الحركة تماماً.
- وجود تآكل في بعض أجزاء القابض.
- تلف المحمل الأمامي لعمود المدخل.

الثاني / مشاكل وأعطال تحدث غالباً بطراز ناقل الحركة: -

- عدم ضبط وصلات شوكة إختيار السرعات.
- تآكل أو انبعاج في أذرع الوصلات.
- تآكل أو انبعاج في شوكة اختيار السرعات.
- عدم تزييت بعض الوصلات.
- التصاق بتوصيلات تروس التعشيق.
- تآكل أو تلف آلية منع التعشيق المزدوج.

الثالثة / ومن أسباب صعوبة التعشيق في ناقل الحركة ما يلي:

- عدم ضبط المشوار الحر لدواسة القابض
- تلف أو تآكل في أجزاء القابض
- تلف أسنان الترس الانزلاقي
- تآكل أو تلف وحدات التزامن
- انحناء أو تلف مجموعة التعشيق
- انخفاض مستوى الزيت أو تلفه

٢- انزلاق التروس للخارج

قد يحدث انفصال لترس معشق دون أن يحرك السائق عصا التعشيق، وهذا عادة يحدث نتيجة للاهتزاز أو لاختلاف الحمل على ناقل الحركة. هذه المشكلة تحدث غالباً أثناء زيادة التسارع أو التباطؤ. وينتج انزلاق التروس للخارج من الأسباب التالية:

- الأوضاع النسبية للتروس المعشقة ليست في أماكنها الصحيحة.
- التآكل في جلبه الصرة أو شريحة الترس.
- تآكل التروس.
- الزيادة المفترطة في خلوص دفع التروس.

ومن أسباب انزلاق التروس للخارج أثناء التعشيق في ناقل الحركة ما يلي:

- تفكك أو عدم ضبط في وصلات التعشيق
- ضعف يايات الحبك في أعمدة التعشيق
- عدم استقامة غلاف القابض مع صندوق التروس
- تلف المحمل الأمامي في القابض
- انبعاج عمود المخرج
- كسر أو تلف وحدة التزامن
- تآكل أو انبعاج شوكة أو ذراع أو عمود التعشيق
- تفكك أو تلف المحامل في صندوق التروس

٣- تسريب في الزيت

يحدث التسريب غالباً من تآكل جلب غطاء وصلة أجهزة نقل الحركة، وكذلك يحدث التسريب في حالة انسداد فتحة التهوية ويترتب على هذا الانسداد زيادة الضغوط والتي بدورها تؤثر على جوان (حشو) وصلة أجهزة نقل الحركة. ومن مصادر التسريب الأخرى جوان (حشو) ترس عداد السرعة ويحدث هذا نتيجة لفقد مسامير ربط هذه الوصلات أو لتلف الحشو نفسه.

ومن أسباب تسريب الزيت في ناقل الحركة ما يلي:

- زيادة مستوى الزيت
- تلف أحد الجوانات (الحشو)
- فقد غطاء طبه (فتحة) التصفية
- فقد في أحد مسامير صندوق التروس أو تلف في القلاووظ لأحد المسامير
- كسر في جسم أو غلاف صندوق التروس

الفصل الثالث

تشخيص أعطال القير الأوتوماتيكي

أولاً: تشخيص أعطال الزيت:

- إيصال المحرك وناقل الحركة لدرجة حرارة التشغيل العادية.
- إيقاف المركبة على ارض مستوية.
- وضع المحرك في حالة الدوران العادي.
- وضع ذراع ناقل الحركة الأوتوماتيكي على الوضع الموصى به من الشركة المصنعة.
- تنظيف غطاء عيار الزيت.
- سحب العيار
- مسح العيار بقطعة قماش
- إعادة العيار إلى مكانه
- سحب العيار مرة أخرى.
- ملاحظة مستوى الزيت في العيار.
- اتخاذ الإجراء اللازم طبقاً لتعليمات الشركة الصانعة.

إعادة برمجة القير الأوتوماتيكي:

لا بد من الإطلاع على الكتب المتخصصة في إعادة برمجة القير الأوتوماتيكي للتعرف على الخطوات المتبعة لإجراء عملية إعادة البرمجة.

والخطوات التي يجب إتباعها لإعادة برمجة القير الأوتوماتيكي بشكل عام هي

- تجهيز العدد الخاصة التي تحتاجها و تساعدك في تركيب الجهاز على السيارة.
- إحضار جهاز البرمجة.
- التعرف على محتوياته أولاً.
- قراءة كتاب التشغيل الخاص بالجهاز لكي تعرف طريقة توصيله على جميع السيارات المختلفة.
- تجهيز السيارة.
- توصيل الجهاز على السيارة طبقاً لفيشة التوصيل الخاصة حسب نوع السيارة.
- تشغيل جهاز البرمجة.
- إدخال البيانات.

- القيام بعملية البرمجة حسب المواصفات الموصى بها من الشركة الصانعة.
- إعادة برمجة الجهاز إلى البرنامج الأساسي.
- فك الجهاز وتوصيلاته وإعادته إلى مكانه.
- فحص أداء السيارة للتأكد من أن القير الأوتوماتيكي يعمل بالشكل المطلوب.

المصطلحات الفنية

الاسم باللغة الإنجليزية	الكلمة	الاسم باللغة الإنجليزية	الكلمة
Knuckle arm	ذراع الركبة	Power cylinder	اسطوانة القدرة
Steering knuckle	ركبة التوجيه	tank	الخزان
Steering system	جهاز التوجيه	Oil seal	مانع زيت
Steering wheel	عجلة القيادة	Gasket	جوان
Steering main shaft	عمود التوجيه الرئيسي	Tie rod	عمود الربط
Recalculating-ball	الرمان الدائر	Rack	جريدة
Rack and pinion	الجريدة المسننة والترس	Pinion	البنيون
Steering linkage	وصلات التوجيه	Non return valve	صمام ذو اتجاه واحد
Pitman arm	ذراع بتمان	Steering gear	ترس التوجيه
Drag link	عمود الجر	Ball nut	صامولة البلية
Steering damper	مخمد التوجيه	Spring	ياي أو نابض أو سوسته
Power steering	التوجيه المؤزر	Damper or Shock absorber	مساعد أو ماص الصدمات
Vane pump	مضخة الزيت	helper spring	الياي المساعد
Control valve	صمام تحكم	Leaf spring	الياي الورقي أو الريشي
Frequency	التردد	Gas spring	الياي الغازي
Spring stiffness	كزازة الياي	Main spring	الياي الرئيسي
Cylinder	اسطوانة	Strut rod	عمود الربط

Control valve	صمام التحكم	Centerline of tyre	مركز الإطار
Air tube	خراطيم الهواء	Time	الزمن
Rebound	الانفراج	Expansion	التمدد
Piston speed	سرعة المكبس	Compression	الانضغاط
Actuators	اسطوانة القدرة	Suspension system	نظام التعليق
Compressor	الضاغط	Bump stop	مخدة التوقف
Suspension linkage	وصلات التعليق	Coil spring	الياي الحلزوني
Valve	صمام	Air spring	الياي الهوائي
Amplitude	الإزاحة	Torsion bar	يأي عمود اللي
Bushing	جلب	Engine Break-in	تليين المحرك
Piston pin	بنز المكبس	Engine Installation	تركيب المحرك بالمركبة
Crank shaft journal bearing	كراسي التحميل	Engine Cleaning	غسيل أجزاء المحرك
Oil pump	طلمية الزيت	Engine Disassembly	فك أجزاء المحرك
Sump	مجمع الزيت	Engine Repair	عمليات الإصلاح للمحرك
feeler	الفلر	Engine overhaul	العمره الجسيمة للمحرك
micrometer	ميكرومتر	Engine block	جسم المحرك
Bore gauge	مكبر ومتر ذو وجه الساعة	Piston	المكبس
Gasket	الجوان (حشية الأحكام)	Cylinder	الاسطوانة

rank shaft	عمود المرفق	Connecting rod	ذراع التوصيل
Cam shaft	عمود الكامات	Noise	ضوضاء
Fly wheel	الحدافة	Exhaust Gas Analyzer	جهاز تحليل غازات العادم
Piston ring	الشنابر	Chassis Dynamometer	جهاز تحديد القدرة
Oil Consumption	استهلاك زيت	Engine Power Balance Test	اختبار ائزان قدرة المحرك
Cylinder Leakage Test	اختبار تسريب الأسطوانة	Oil Pressure	ضغط الزيت
Catalytic Converter	محول غازات العادم	Vacuum test	اختبار التخلخل
Borescope, Endscope	منظار داخل المحرك	Clutch	القباض
Compression test	اختبار الضغط	Flywheel	الحدافة
Stethoscope	سماعة محرك	Pressure Plate	قرص الضغط
Manual Shift Transmissions	صناديق السرعات التعشيق اليدوي	Clutch Disc	قرص القابض (بطانة الإحتكاك)
Synchromesh Transmissions	صناديق السرعات ذو التعشيق الدائم	Clutch Release Bearing	محمل الدفع للخارج (محمل تحرير القابض)
Synchromesh Unit	وحدة التزامن	Clutch Operation	تشغيل القابض
Shift Forks	شوكلات التعشيق	Clutch Linkage Operation	وصلات تشغيل القابض

Shift Rails	أعمدة التعشيق	Clutch Pedal Free Travel	المشوار الحر لدواسة القابض	
CHARGE		شحن	Gear Box	صندوق السرعات
RELAY		منظم كهربائي	IGNITION SWITCH	فتاح الإشعال
SHORT CIRCUIT		دائرة قصر	NEGATIVE	السالب
CIRCUIT DIAGRAM		مخطط الدائرة	POSITIVE	الموجب
STERTOR		بادئ الحركة	TERMINAL	أطراف التوصيل
ALTERNATOR		مولد	RESISTER	مقاومة
HORN		منبه صوتي	FISES	مصهرات
BATTERY		المركم	MAXIMUM	القيمة العظمى
WIRE		موصل	MINIMUM	القيمة الصغرى

١. فريدريك نيس واخرون . تكنولوجيا المركبات الآلية.
المؤسسة العامة للتعليم الفني والتدريب المهني. الملكة العربية السعودية
٢. كارل إي جورينج " قدرة المحرك والجرار " ترجمة الدكتور محمد فؤاد وهبي والدكتور عبد الرحمن بن عبد العزيز الجنوبي والدكتور عبد الرحمن عبد الكريم بدري كلية الزراعة - جامعة الملك سعود، النشر والمطابع - جامعة الملك سعود - ١٤١٨ (١٩٩٧).
٣. تويوتا كتاب تدريب الصيانة - المرحلة الثانية " القابض وناقل الحركة اليدوي للدفع الأمامي / الخلفي " الجزء رقم ٧ ، ١٩٩١ .
٤. ويليام كراوس، "ميكانيكا السيارات"، وكالة المطبوعات - الكويت، دار القلم - بيروت، ١٩٧٧ .

5. . Bosch. Technical Instruction
6. . James Duffy. Modern Automotive Mechanics : South Holland , Illinois, The good hart-willcox company, Inc. 1990
7. . Toyota . Fundamentals of servicing
8. . Norm Chapman . Principles of Electricity & Electronics for Automotive Technician : Delmar Thomson Learning 2000
9. V.A.W.Hillier . Fundamentals of Automotive Electronics.
2nd Edition : Stanley Thornes (Publishers)
10. Henke-Konopasek/Duffy . Auto Electricity and Electronics Technology : South Holland , Illinois, The good hart-willcox company, Inc. 1990
11. BOSCH; Automotive Handbook, Robert Bosch GmbH, Stuttgart, 1993.
12. Duffy, James E.; "Modern Automotive Mechanics", The Goodheart-Willcox Company, Inc., 1990.
13. Erjavec, Jack; Scharff, Robert; "Automotive Technology- A Systems Approach", 2nd Edition, Delmar Publishers, Albany, NY, 1996.

14. Stockel, Martin W.; Stockel, Martine T.; Johanson, Chris; "Auto Fundamentals", The Goodheart-Willcox Company Inc., Tinley Park, Illinois, 2000.
15. Stockel, M.W.; Stockel, M.T.; and Johanson, C., "Auto Service and Repair", The Goodheart-Willcox Company, Inc., 1991.
16. Toboldt, William K.; Johnson, Larry; Gauthier, W. Scott; "Automotive Encyclopedia", The Goodheart-Willcox Company, Inc., Tinley Park, Illinois, 1995.
17. William H. Crouse and Donald L. Anglin, "Automotive Mechanics" The McGraw-Hill Book Company, 10th Edition, ISBN 0412-800943A
18. Erjavec, Jack., "Automatic Transmission & Transaxles", Delmar Publishers, 2nd edition, ISBN 629,2'446'0288
19. Jack Erjavec " Classroom Manual for Manual Transmissions and Transaxles" Second Edition, Library of Congress Cataloging in Publication Data, 1996.
20. Jack Erjavec " Shop Manual for Manual Transmissions and Transaxles" Second Edition, Library of Congress Cataloging in Publication Data, 1996.
21. Heinz Heisler " Vehicle and Engine Technology" " British Library Cataloging in Publication Data, 1999.
22. Martin W Stockel and Martin T Stockel " Auto Service and Repair " Fundamental, Principles, Operation, Construction, Service and Repair, The Goodheart Willcox Company, INC., 1996.
23. William, K, and Scott Gavthier " Automotive Encycopaedia " The Goodheart Willcox Company, INC., 1995.
24. Newton, K , Steeds, W and Garrett, T K " The Motor Vehicle" Twelfth Edition, SAE, Library of Congress Cataloging in Publication Data, 1996.
25. V A W Hillier " Auto-Mate, How to Understand Your Car" British Library Cataloging in Publication Data, 1984.
26. Don Knowles : Automotive Suspension & Steering System-Classroom Manual-1998
27. Don Knowles : Automotive Suspension & Steering System-Shop Manual-1998

28. J. Reimpell H. Stoll J.W. Betzier : The Automotive Chassis-2001
29. Johanson M. Stockel C. : Auto Suspension and Steering Technology-1999
30. Killingsworth J. Godfrey E. Haynes J.H. : Suspension Steering & Driveline Manual-1998
31. Kalton C. Lahue : Automotive Chassis Suspension Steering and Brakes-Classroom Manual-1998
32. Bosch : Automotive Handbook-SAE-2000
33. Thomas W. Birch : Automotive Suspension & Steering Systems-2002
34. Stockel S. Johanson : Auto Fundamentals-1996
35. Ian A. Norman, Roobert Scharff & John Corinchock : Heavy-Duty Truck System-1995
36. Toyota : Fundamentals of servicing –Steering System-Vol. 11

الصفحة

الموضوع

الوحدة الأولى تقنيات تشخيص الأعطال

١. المقدمة - - - - - ١
٢. التشخيص الأولي للأعطال وتحديد مصادر الأصوات - - - - - ٢
٣. استخدام روافع المركبات - - - - - ٥
٤. استخدام مواد وأدوات التنظيف - - - - - ٨
٥. فك الأجزاء إذا تطلب الأمر - - - - - ١١
٦. تحديد قطع الغيار - - - - - ١٣
٧. أجهزة وأدوات تجهيز الأعطال - - - - - ١٦
٨. تعليمات الشركة المصنعة (الصيانة الدورية) - - - - - ٢٢

الوحدة الثانية تشخيص أعطال المحرك

١. المقدمة - - - - - ٢٩
٢. تشخيص أعطال نظام العادم والتحكم في التلوث - - - - - ٣١
٣. تشخيص الأعطال الجسيمة للمحرك - - - - - ٣٤
٤. تشخيص أعطال دورة التزييت - - - - - ٣٧

الوحدة الثالثة أنظمة تشغيل المحرك

١. المقدمة - - - - - ٤٢
٢. تشخيص الأعطال في نظام التبريد - - - - - ٤٤
٣. تشخيص الأعطال في نظام الإشعاع - - - - - ٥١
٤. تشخيص الأعطال في نظام الوقود - - - - - ٦٥

الوحدة الرابعة كهرباء المركبة

١. المقدمة - - - - - ٧١
٢. تشخيص أعطال البطارية - - - - - ٧٣
٣. تشخيص أعطال دائرة الشحن - - - - - ٧٦
٤. تشخيص أعطال بادئ الحركة - - - - - ٨٢
٥. تشخيص أعطال الدوائر الكهربائية - - - - - ٨٣

الوحدة الخامسة نظام التعليق والتوجيه

١. المقدمة - - - - - ٨٥
٢. تشخيص أعطال المحامل والاطارات - - - - - ٨٧
٣. تشخيص أعطال ماص الصدمات (المساعدات) - - - - - ٩١
٤. تشخيص أعطال زوايا العجل - - - - - ٩٣
٥. تشخيص أعطال علب التوجيه في النظام العادي - - - - - ٩٨
٦. تشخيص أعطال مضخة التوجيه المساعد (المؤازر) - - - - - ١٠٢
٧. تشخيص أعطال التعليق والتوجيه - - - - - ١٠٤

الوحدة السادسة نظام الفرامل

١. المقدمة - - - - - ١٠٨
٢. تشخيص أعطال بديل الفرامل - - - - - ١١٠
٣. تشخيص أعطال الفرامل الهيدروليكية - - - - - ١١٤
٤. تشخيص أعطال الفرامل لقرصية - - - - - ١١٧
٥. تشخيص أعطال النظام المؤازر - - - - - ١٢٠
٦. تشخيص أعطال نظام منع إغلاق العجلات - - - - - ١٢٦

الوحدة السابعة نظام نقل القدرة

١. المقدمة - - - - - ١٣٨
٢. تشخيص الأعطال في القابض - - - - - ١٤٠
٣. تشخيص الأعطال في القير العادي - - - - - ١٤٧
٤. تشخيص الأعطال في القير الأتوماتيكي - - - - - ١٥٤
- المصطلحات الفنية - - - - - ١٥٦
- المراجع - - - - - ١٦٠

تقدر المؤسسة العامة للتعليم الفني والتدريب المهني الدعم

المالي المقدم من شركة بي آيه إي سيستمز (العمليات) المحدودة

GOTEVOT appreciates the financial support provided by BAE SYSTEMS

BAE SYSTEMS